



2023年8月9日

各 位

会 社 名 KNT-CTホールディングス株式会社  
代表者名 代表取締役社長 米田 昭正  
(コード番号 9726 東証スタンダード)  
問合せ先 執行役員総務部長 森部 勝巳  
(TEL03-5325-8512)

### 調査委員会からの調査報告書の受領ならびに再発防止策の 策定方針および処分等に関するお知らせ

KNT-CTホールディングス株式会社(本社:東京都新宿区 取締役社長:米田 昭正)は、2023年4月17日付「調査委員会設置に関するお知らせ」にて公表しましたとおり、当社連結子会社である近畿日本ツーリスト株式会社(以下、「KNT」といいます。)による「新型コロナウイルスワクチン接種に係る業務」における過大請求等の全容解明に向けて、当社独立社外取締役および外部の専門家からなる調査委員会を設置し、調査を進めてまいりました。昨日、調査委員会から調査報告書を受領し、同委員会からの提言を踏まえた再発防止策の策定方針について、本日開催の取締役会において下記のとおり決議しましたのでお知らせします。

また、一連の事実を真摯に受け止め、経営責任を明確にするために、関係者について処分等を実施いたしました。

今後、株主・投資家の皆様をはじめ、お取引先およびご関係の皆様を含む社会全体からの信頼回復に向けて、再発防止策の実行に全社一丸となって取り組んでまいります。

### 記

#### I. 調査委員会からの調査報告書(開示版) 別紙のとおり

##### (注) 調査報告書(開示版)について

当社は、調査報告書(開示版)の作成にあたり、調査対象となった事案の中には刑事事件へと発展しているものが含まれていることを踏まえた当該刑事事件への影響、当該事案に係る委託元(地方公共団体を含みます。)等の取引先への影響、個人のプライバシーおよび企業・団体等の機密情報(当社の関係者への守秘義務の対象となる情報を含みます。)の保護等の観点から、調査委員会より受領した調査報告書(完全版)について、非開示措置(マスクング、人名および会社名等の固有名詞のアルファベットへの置換ならびに定義の表現方法の変更等を含みます。)を施しております。

当社が調査委員会から受領した調査報告書における、その事実認定等を踏まえた原因分析および再発防止策の提言項目は以下のとおりとなります。

(1) 調査委員会により指摘された原因項目

- a. 利益追求への強い指向の中で、各人の行為の妥当性及び適法性に対する意識が希薄化していたこと
  - (a) 会社としての利益最優先の方針とその下部組織への浸透
  - (b) KNTの組織内に広範に見られるコンプライアンス軽視の姿勢
- b. 適切な業務遂行を担保するための管理態勢が極めて脆弱であったこと
  - (a) 法務機能の不全
  - (b) コンプライアンスを一元的に管理するための体制の不備
  - (c) 内部的な牽制機能の不全
  - (d) 経営陣による監督機能の不全
  - (e) 内部監査機能（第3線）の不全
- c. 社内組織の各階層間における正確な意思疎通の欠如と現場の問題を躊躇なく経営陣に進言する風土が醸成されていなかったこと
  - (a) 上層部から実務担当者に対する目的意識の伝達の不備
  - (b) 実務担当者から上層部に対する進言が躊躇なくなされる状況が形成されていなかったこと
  - (c) 背景となる現場裁量型の業務遂行方法
  - (d) 各特徴の相互作用

(2) 調査委員会により提言された再発防止策の項目

- a. コンプライアンスを基軸とした、各階層の活力を生み出す経営方針及び人事評価制度の策定
  - (a) 経営陣によるコンプライアンスへのコミットメント
  - (b) 全社的なコンプライアンス意識の涵養と各階層の活力を生み出す経営方針の策定
  - (c) 人事評価制度の見直し
- b. 法務・コンプライアンスに特化した部署の設置と当該部署の権限の明確化及び各経営人材の監督機能の強化
  - (a) 法務・コンプライアンスに特化した部署の設置と当該部署の権限の明確化
  - (b) 各経営人材の監督機能の強化
- c. 策定した経営方針の実施状況を確認する体制の構築並びに階層を超えた円滑な意思疎通の実行及びコンプライアンスに特化したレポートラインの確立
  - (a) 策定した経営方針の実施状況を確認する体制の構築
  - (b) 既存事業における役割分担・責任の所在の見直し及び統一的・横断的な業務管理
  - (c) 証憑類の必要性・保管ルール明確化及び検証可能性の確保

- (d) コンプライアンス上の問題となり得る情報が正確・迅速に経営陣に伝達される仕組みの構築
- (e) 内部監査部門の強化と社内での地位向上

## II. 再発防止策の策定方針について

既に開始している下記の実施に加え、今後調査委員会からの提言も踏まえて諸施策を策定のうえ実行し、再発防止体制を強化してまいります。

### 1. コンプライアンス委員会およびコンプライアンス改革本部の設置(2023年6月26日)

社長を委員長とし、社外取締役藤田清文弁護士を委員とするコンプライアンス強化に特化した「コンプライアンス委員会」と、同委員会事務局として専属の担当者3名を含む「コンプライアンス改革本部」を新たに設置し、当社グループの企業風土の改革およびコンプライアンスの継続的な強化を図ってまいります。

### 2. 法令倫理管理センターの設置(2023年7月1日)

主要な子会社である近畿日本ツーリスト株式会社およびクラブツーリズム株式会社に「法令倫理管理センター」を設置いたしました。今後、同センターは、当社と連携してコンプライアンス推進活動を実施するほか、適切な契約書作成サポート、内部通報の窓口となるなど、コンプライアンス体制の実効性確保と事前防止機能の強化に努めます。

### 3. コンプライアンスに関する業務改革

法令を遵守する営業体制・仕組みの再設計にあたり、各種ガイドラインや手続きの厳格化を図るとともに、ITシステムを活用した契約内容の確認の仕組みづくりに向け、具体的協議を進めております。

### 4. コーポレートガバナンスに関する改革

契約に関する社員への再教育を徹底するとともに、企業風土改革に向け、KNT-CTグループ全社員(約4,800名)を対象とした意識調査を実施し、その結果を踏まえ、経営層も含めたタウンホールミーティング、職場ワークショップ等の開催により、自由闊達な議論とコミュニケーションがなされる風通しのよい職場環境の整備を進めてまいります。また、予算や目標設定に関するマネジメントコントロールの改革や経営管理機能を当社に集約することで、不正を発生させない組織構造改革を進めてまいります。

### 5. 社員の意識改革の徹底と倫理観の醸成

誠実で正しい事業活動から決して外れないという行動哲学の確立を目的とする、社長以下全スタッフの「学び」の実践に向けた検討を進めております。グループ共通の行動規範「KNT-CTグループ行動規範(仮称)」を新たに制定し、社員の学びの場として新設予定の「コーポレートアカデミー」において、その浸透と実践を図ってまいります。

## 6. 企業風土改革の取組み方針

【人(社員意識)の改革】【組織(機能)の改革】【業務の改革】を包括的に実行いたします。

### (1) 信頼回復のための課題認識

- ① KNT-CT グループは「不正が起こらない会社」と社会から認められる組織になる必要がある。
- ② 新たな不正を生まないためには、社員意識の改革が最も重要であり、あわせて組織(機能)の改革・業務の改革にも取り組む。
- ③ KNT-CT グループが事業を通じて社会的な責任を果たしていくためには、適切な判断力を有する社員の確保と育成が必須。
- ④ 改革が「反省」ととどまらず、社員に KNT-CT グループ再生への方向性を具体的に示し、改革への期待感を醸成していく。

### (2) 取組みにおける問題意識

- ① 不正を行った社員・箇所の発生要因(意識・行動原理)を徹底的に解き明かす。
- ② 人間学教育の定着(社員が、人として、社会人として道徳性・正しい習性に基づく行動をとるために、意識改革の取組みが必要)
- ③ KNT に限定せず、グループ全体の問題として取り組む。  
(グループの一体化)
- ④ HD も含め、経営陣の意識改革も必要である。



### III. 社内処分等

今回の事態を厳粛に受け止め、一連の事案の経営責任を明確にするとともに、再発防止を徹底する観点から、以下のとおり関係者の処分等を実施いたしました。

#### 【近畿日本ツーリスト株式会社】

代表取締役社長	高浦 雅彦	辞任
取締役	3名	報酬月額の20%を自主返納3か月
執行役員※	3名	報酬月額の20%を自主返納3か月
執行役員※	6名	報酬月額の10%を自主返納3か月
監査役	1名	報酬月額の10%を自主返納3か月
社員		懲戒解職4名を含む計37名を処分

※前執行役員（退任者）を含む。

#### 【KNT-CTホールディングス株式会社】

代表取締役社長	米田 昭正	報酬月額の20%を自主返納3か月
代表取締役専務	小山 佳延	報酬月額の10%を自主返納3か月
代表取締役専務	三宅 貞行	報酬月額の10%を自主返納3か月

### IV. 近畿日本ツーリスト株式会社の代表取締役の異動

#### 1. 異動の内容

氏名	新役職	現役職
瓜生 修一	代表取締役社長	株式会社近畿日本ツーリストブループラネット代表取締役社長

#### 2. 異動日 2023年9月1日（予定）

以上

( 別 紙 )

## 調査報告書（開示版）

2023年8月8日

調査委員会

KNT-CT ホールディングス株式会社 御中

調査委員会

委員長 岡田 雄一

委員 高橋 洋

委員 河崎 雄亮

委員 角谷 直紀

## 調査報告書目次

第1 調査の概要	7
1 調査委員会の設置経緯	7
2 調査の目的及び委嘱事項	7
3 本委員会の体制	8
4 本委員会の独立性等	9
5 KNTCT の調査委員会事務局等との関係	10
6 本調査の実施期間	10
7 本調査の方法・範囲	11
(1) 関係資料等の精査	11
(2) デジタルフォレンジック調査	11
(3) 関係者のヒアリング	11
(4) 社内アンケート調査	12
(5) 調査委員会へのホットラインの設置及び申告への対応	12
(6) 関係地方公共団体への照会	12
8 本委員会の開催状況	12
9 本調査の前提と限界	13
10 本調査報告書の開示について	13
第2 KNT の組織及び事業内容	15
1 概要及び沿革	15
(1) 概要	15
(2) 沿革	15
2 本事案に関連する KNT の組織体制	17
(1) 全体像	17
(2) 本事案に関連する支店	20
3 KNT 及び KNTCT のガバナンス体制	21
(1) 会議体	21
(2) 内部監査	24
(3) 支店から支社・本社に対するレポートライン	25
(4) 内部通報制度	27
(5) 従業員研修	27
4 人事考課制度	28
(1) 2021 年度までの人事考課制度	28
(2) 2022 年度以降の人事考課制度	28
第3 請求差異の生じた事案の全体像	30
1 BPO 事業の拡大状況	30



2	本事案の全体像の把握及び事実関係を精査すべき個別調査対象事案の選定	30
3	本社内点検の概要	31
(1)	本社内点検の内容	31
(2)	本社内点検の結果	35
4	本社内点検の結果に対する評価	36
(1)	本社内点検の対象及び手法に対する評価	37
(2)	本社内点検の結果に対する評価	39
第4	本事案における個別調査対象事案等の事実関係	45
1	個別調査対象事案の概要	45
(1)	はじめに	45
	(個別調査対象事案の事実関係の詳細を含む調査結果(全64頁)の記載について省略)	
2	BPO事業の遂行に関するKNT社内での動き	46
(1)	BPO事業の推進に関する方針を示す事実関係	46
(2)	BPO事業のリスク管理の検討状況を示す事実関係	47
第5	本事案の事実関係の総括及びこれに対する評価	52
1	請求差異を発生させた行為に対する評価	52
(1)	請求差異を発生させた行為等に関する問題点等	52
(2)	請求差異を発生させた行為に関するKNT社内の認識を踏まえた評価	53
(3)	請求差異が生じた態様に応じたその他の問題点	54
(4)	請求差異を発生させた行為の上長等による黙認や委託料請求の根拠となる人数の事後的な変更の問題点	55
2	本事案において請求差異を発生させる行為が複数の支店で同時的に行われたことに対する評価	56
第6	本委員会の把握したその他の事実関係	58
	(本委員会の把握したその他の事実関係(全2頁)の記載について省略)	
第7	原因分析	59
1	利益追求への強い指向の中で、各人の行為の妥当性及び適法性に対する意識が希薄化していたこと	59
(1)	会社としての利益最優先の方針とその下部組織への浸透	60
(2)	KNTの組織内に広範に見られるコンプライアンス軽視の姿勢	61
2	適切な業務遂行を担保するための管理態勢が極めて脆弱であったこと	62
(1)	法務機能の不全	63
(2)	コンプライアンスを一元的に管理するための体制の不備	65
(3)	内部的な牽制機能の不全	67
(4)	経営陣による監督機能の不全	67
(5)	内部監査機能(第3線)の不全	69

3	社内組織の各階層間における正確な意思疎通の欠如と現場の問題を躊躇なく経営陣に進言する風土が醸成されていなかったこと.....	71
(1)	上層部から実務担当者に対する目的意識の伝達の不備.....	71
(2)	実務担当者から上層部に対する進言が躊躇なくなされる状況が形成されていなかったこと.....	71
(3)	背景となる現場裁量型の業務遂行方法.....	72
(4)	各特徴の相互作用.....	72
4	総括.....	73
第8	再発防止策の提言.....	74
1	コンプライアンスを基軸とした、各階層の活力を生み出す経営方針及び人事評価制度の策定.....	74
(1)	経営陣によるコンプライアンスへのコミットメント.....	74
(2)	全社的なコンプライアンス意識の涵養と各階層の活力を生み出す経営方針の策定.....	75
(3)	人事評価制度の見直し.....	75
2	法務・コンプライアンスに特化した部署の設置と当該部署の権限の明確化及び各経営人材の監督機能の強化.....	75
(1)	法務・コンプライアンスに特化した部署の設置と当該部署の権限の明確化....	75
(2)	各経営人材の監督機能の強化.....	77
3	策定した経営方針の実施状況を確認する体制の構築並びに階層を超えた円滑な意思疎通の実行及びコンプライアンスに特化したレポートラインの確立.....	78
(1)	策定した経営方針の実施状況を確認する体制の構築.....	78
(2)	既存事業における役割分担・責任の所在の見直し及び統一的・横断的な業務管理.....	79
(3)	証憑類の必要性・保管ルール明確化及び検証可能性の確保.....	79
(4)	コンプライアンス上の問題となり得る情報が正確・迅速に経営陣に伝達される仕組みの構築.....	79
(5)	内部監査部門の強化と社内での地位向上.....	80
第9	結語.....	81
別紙1	本社内点検に関する注記事項.....	82
1	KNT及びKNTCTが本社内点検の対象とした社内基幹システムに「受託業務」として登録されていた業務の主な内容.....	82
2	KNT及びKNTCTが特に問題となると判断した全17地方公共団体に係る全27事案.....	82
3	KNT及びKNTCTが本社内点検で採用した第3類型への分類基準（事実関係）.....	83
4	KNT及びKNTCTが本社内点検で採用した第4類型への分類基準（取引類型）及びその理由.....	84

別紙2 本社内点検について本委員会が認識した問題点 .....	87
1 本社内点検にて KNT 及び KNTCT に採用された原則的な分類基準に関し本委員会が認識した問題点 .....	87
2 本社内点検にて KNT 及び KNTCT に採用された補足的な分類基準に関し本委員会が認識した問題点 .....	87

## 第1 調査の概要

### 1 調査委員会の設置経緯

KNT-CT ホールディングス株式会社（以下「KNTCT」という。）は、その完全子会社である近畿日本ツーリスト株式会社（以下「KNT」という。）が、A地方公共団体（以下「A」とする。また、その他の各地方公共団体名も全角アルファベットで表すこととする。）から受託していた新型コロナウイルスワクチン接種に係るコールセンター業務につき、Aに対して請求した業務委託料（以下「委託料」という。）の金額と実際の稼働等<sup>1</sup>に基づいて算定されるべき金額との間に約2億9,000万円の差異が生じていたのではないかと指摘（このAに係る事案を、以下「A事案」といい、他の事案も含め、このような請求上の差異を、以下「請求差異」という<sup>2</sup>。）を受け、A事案に加え、請求差異があった他の事案の有無及び（他の事案がある場合には）当該事案の事実関係の調査（A事案及びその他の請求差異が生じていた事案を総称して、以下「本事案」という。）、請求差異が存在する事案においてKNT及びKNTCTが行った企業活動の適否の評価並びに、仮に不適切な企業活動等であると評価されるものがあるとするれば、請求差異が発生した原因の分析を行い、KNT及びKNTCTがとるべき再発防止策を含めた必要な対策をとりまとめること等を目的として、2023年4月17日に、利害関係を有しない外部の弁護士2名及びKNTCT社外取締役（独立役員）2名の計4名により構成される調査委員会（以下「本委員会」という。）を発足させた。

### 2 調査の目的及び委嘱事項

KNT及びKNTCTと本委員会との間で合意した本委員会の調査（以下「本調査」といい、本調査の結果をKNT及びKNTCTに対して報告するこの報告書を「本調査報告書」という。）の対象となる事項は、以下の経緯で決定された。

A事案の発生を受け、KNT及びKNTCTは、2023年3月期連結決算等の企業会計に与える影響の検証等を行うことを目的として、類似の事案の有無を含めた請求差異が存在している事案の全体像を早期に把握し、委託元である地方公共団体等<sup>3</sup>へ返還する金額の検討を進める必要があった。かかる必要性から、KNT及びKNTCTは、自ら社内調査を行うことを決定し、本委員会の発足に先立つ2023年4月12日より、「緊急社内点検」としてこれを開始していた（以下「本社内点検」という。その概要は、下記第3.3において述べる。）。

一方で、KNT及びKNTCTと本委員会とは、本事案が発生した経緯、KNT及びKNTCT役職員の本事案への関与の有無・状況、業務の遂行及び地方公共団体等への請求の態様・手法等の事実関係を解明し、それらに企業活動として不適切な点が認められるときはその原因を分

<sup>1</sup> コールセンター業務及びその他の受託業務において業務に当たった人員の数及び稼働時間、並びに会場における配置物品の個数等の実数量を含む。

<sup>2</sup> 実際に委託元に請求した委託料の金額が実稼働等に基づいて算定されるべき金額を上回るものをいい、これが下回る、いわゆる過小請求については含まず、過小請求に関しては下記第3.3.(1).イ.(ア)、同(イ)等で述べる以上には検討しない。

<sup>3</sup> KNTが受託した業務は、地方公共団体からのものだけでなく、民間企業等からのものも含まれるため、本調査報告書においてはその意味で地方公共団体等としている。

析することを本調査の主眼とすることを合意していた。

この点、本事案の事実関係の解明に当たっては、KNT の受託事業において請求差異が全体としてどの程度の規模で発生していたかといった本事案の全体像を早期に把握することが必要となるところ、かかる把握に際しては各営業担当者レベルの認識やその関係する証憑類の整理等、人的・時間的に膨大な作業を要することが想定された。

加えて、請求差異が発生していた事案のうち、KNT 及び KNTCT におけるコンプライアンスを中心とするガバナンスの実態を把握し分析するという観点から本委員会が詳細な事実関係を精査すべき事案を選定する過程においても、KNT の受託事業の全体像を把握する必要があった。これらの課題に対処すべく、KNT 及び KNTCT と本委員会は、本事案の全体像を把握するという観点から、本社内点検の結果を本調査の事実認定の一助として参照することを合意し、また、その前提として、本社内点検につき、そうした参照が可能な内容となっているか及びどの程度依拠できるのかという観点から、そのプロセスの妥当性を検証しその評価を行うことを、別個の委嘱事項として合意した。

本社内点検の最終的な内容及びこれに対する本委員会の評価は、下記第 3.4 において述べる。

以上により、KNT 及び KNTCT と本委員会とは、①KNT 及び KNTCT による本社内点検のプロセスの妥当性評価、②本事案の発生経緯や態様に関する事実認定、③本事案に対する評価、④本事案の発生原因の分析、⑤再発防止に向けた改善策の提言等を行うことを委嘱事項として合意した。本調査報告書は、かかる本調査の目的に鑑み、本委員会が KNT 及び KNTCT のみ提出するものであり、その他の第三者に対して責任を負うものではない。

### 3 本委員会の体制

本委員会の構成は、下記のとおりである。

- 委員長 岡田 雄一（弁護士 東京丸の内法律事務所 元名古屋高等裁判所長官）
- 委員 高橋 洋（KNTCT 社外取締役・独立役員）
- 委員 河崎 雄亮（公認会計士 KNTCT 社外取締役・独立役員）
- 委員 角谷 直紀（弁護士 T&K 法律事務所）

上記各委員のうち、外部の弁護士である岡田委員長及び角谷委員は、いずれもこれまで KNT 及び KNTCT との間に利害関係を有しておらず、同社の株式も保有していない。高橋委員及び河崎委員は、KNTCT の社外取締役（有価証券上場規程（東京証券取引所）第 436 条の 2 に定める独立役員）である。

本委員会は、下記の弁護士を選任し本調査の補助をさせた（以下「調査補助者」という。）。いずれの調査補助者も KNT 及び KNTCT との間に利害関係を有していない。

(T&K 法律事務所所属弁護士)

片岡良平 戸澤晃広 岡田侑子 根鈴久志 葛西悠吾 渡邊耀 玉木咲良 吉田達彦  
曾羽達貴 清水沙織里 成田凌 高原駿介 片岡将一

(早川・村木 経営法律事務所所属弁護士)

早川明伸 村木高志 谷貝彰紀 西野肇 西野貴紀 松尾梨奈 石崎仁紘

また、本委員会は、刑事手続及び不祥事事案調査に精通した岩村修二（弁護士、T&K 法律事務所所属、元名古屋高等検察庁検事長）、企業ガバナンスに精通した佐藤隆文（T&K 法律事務所所属、元金融庁長官）、法解釈に精通した道垣内正人（弁護士、T&K 法律事務所所属 早稲田大学大学院法務研究科教授、東京大学名誉教授）並びに、刑事手続に精通した曾木徹也（弁護士、長島・大野・常松法律事務所所属、元大阪高等検察庁検事長）をアドバイザーとして選任し、本調査の事実認定、KNT 及び KNTCT におけるガバナンス態勢の検証、本事案の発生原因の分析、再発防止策の提言等、本調査の全般につき、各自の専門的知見に基づく助言を受けた。なお、いずれのアドバイザーも、KNT 及び KNTCT との間に利害関係を有していない。

本委員会は、下記第 1.7. (2)「デジタルフォレンジック調査」、下記第 1.7. (4)「社内アンケート調査」及び下記第 3.3 で述べる本社内点検の検証の実施に当たり、デロイトトーマツファイナンシャルアドバイザーリー合同会社（同社の指示により業務を実施した有限責任監査法人トーマツ他含め、以下「DT」という。）に所属する佐藤保則（公認会計士）を始め専門家 79 名を選任し、本調査の補助をさせた。なお、DT は、KNT 及び KNTCT における本事案の対応に関するプロジェクトマネジメント支援業務を行っているが、DT 内部において、当該プロジェクトマネジメント支援業務を行う DT 役職員と、本委員会の補助者たる DT 役職員との間に厳格な情報遮断措置を設けた上で業務に従事した。

#### 4 本委員会の独立性等

本委員会の運営は、「企業等不祥事における第三者委員会ガイドライン」<sup>4</sup>に準拠するものではないが、その趣旨に沿って独立性を確保し、調査を実施した。具体的には、以下の事項を KNT 及び KNTCT と合意し、これらは、本調査の実施に当たっていずれも遵守された。

- ① KNT 及び KNTCT は、本調査において、本委員会の活動に全面的に協力し、自ら又は役職員が保有する情報への本委員会のアクセスを確保するとともに、同役職員に対し本委員会への優先的な協力を業務として命令すること。
- ② 本調査報告書の起案権は本委員会に専属すること。

---

<sup>4</sup> 日本弁護士連合会が 2010 年 7 月 15 日付で作成及び公表し、同年 12 月 17 日付で改訂したものである。

③ 本委員会は、本調査の過程で本委員会が収集した情報及び資料等についての処分権を専有し、原則として当該情報及び資料等を KNT 及び KNTCT に開示しないこと。

なお、本委員会は、KNT 及び KNTCT が 2023 年 3 月期の決算の確定を早期に進める必要があることに鑑み、本調査に支障を生じさせないことを条件に、KNT 及び KNTCT の会計監査人による外部監査業務に必須の事項に限って、当該会計監査人に対し本調査の進捗等を共有し得ることとし、当該会計監査人からの要請に対して、本調査に支障のない限度で本調査の状況等につき共有を行った。

また、本委員会は、本調査の過程で本事案に係る事実以外的事実を認識した場合には、本委員会が早期に KNT 及び KNTCT に伝える必要があると認めた範囲で、適時に KNT 及び KNTCT に当該事実に係る情報を伝達した。

#### 5 KNTCT の調査委員会事務局等との関係

本委員会は、本調査の円滑かつ効率的な実施のため、KNTCT に対し、本調査に係る資料及びデータの収集・整理並びにヒアリング対象者との連絡・日程調整その他の事務を行うことを目的とする事務局の設置を要請し、これを受けて、KNTCT は、KNTCT 及びグループ会社の役職員 10 名により構成される「調査委員会事務局」を設置した。

本委員会は、本委員会の了解のない限り、上記事務局又はヒアリングの対象者に対して本調査の過程で知ることとなった調査状況等に係る情報を他の KNT 及び KNTCT の役職員を含む第三者に開示しないこと、また、KNT 及び KNTCT の役職員を含む関係者は上記事務局及びヒアリング対象者に対し当該情報を開示するよう求めないことを要請し、これらの者はこれに同意した。

本調査及び本調査報告書の作成に関し、上記事務局を含む KNT 及び KNTCT の役職員は、一貫して、本委員会の独立性を尊重した上で本調査に全面的に協力しており、本調査の妨げとなるような行為は認められなかった。

#### 6 本調査の実施期間

本調査を実施した期間は、2023 年 4 月 17 日から同年 8 月 8 日までである。

なお、下記第 3.3、第 3.4、及び第 6 等において本調査報告書に記載されている金額等の数字に関しては、本調査報告書の作成時においても、KNT 及び KNTCT と地方公共団体等が和解交渉やそれに伴う事実確認等を行っているものがあり、その状況等を踏まえた事実認定には KNT 及び KNTCT の認識に依拠せざるを得ない部分もあった。いずれも 2023 年 7 月 11 日時点において本委員会が KNT 及び KNTCT より確認できた事実を基に記載している。また、下記第 4.1 に記載されている金額等の数字に関しては、各事案の調査時点において本委員会が確認できた事実を基に記載している。これらの事情及び本委員会が当事者間の債権債務を確定させるに足りる手続（双方に対する審尋等を含む。）を経ていないことも相まって、

本調査報告書に記載されている金額等の数字が、請求差異の金額として終局的又は確定的なものとはいえないこと（これらの金額等を含む数字が正確な請求差異の金額の根拠とはなり得ないこと）を付言する。

## 7 本調査の方法・範囲

本委員会は、以下のとおり、各種関係資料等を収集・検討・分析するとともに、関係者のヒアリング等を行い、本調査を実施した。

なお、本調査に関して、全体像を把握する点を含む情報収集の対象とした主な調査対象期間は、A事案と同種の受託業務が本格的に開始された2020年4月1日からA事案が発覚する直前の2023年3月31日までとした。

### (1) 関係資料等の精査

本委員会は、KNT及びKNTCTが本社内点検により収集した資料等の提供を受けたほか、組織図、社内規程、ガバナンスに関する資料、各会議体等の議事録、本事案において行われた各取引に関する資料、その他本委員会が本調査の目的のために必要と判断した資料等を幅広く請求及び収集し、その内容を精査した。

### (2) デジタルフォレンジック調査

本委員会は、KNT及びKNTCTの役職員合計76名についてデジタルフォレンジック調査を実施した。まず、これらの対象者が保有する電子メール及びチャットを保全し、対象者毎に本委員会が各々対象期間を指定し、これにキーワード検索を実施して抽出した合計144,746件について確認を行った<sup>5</sup>。本調査に関連するドキュメントの抽出基準等を記載したレビュープロトコルに従ってDTの各レビューアーが「Hot」「Relevant」等とタグ付けする方法により重要度及び関連度の一次レビューを行い、結果抽出された合計2,425件（「Hot」325件「Relevant」2,100件）のドキュメントを本委員会がレビューし、関係者のヒアリング等の参考資料及び事実認定の基礎資料とした。

### (3) 関係者のヒアリング

本委員会は、2023年4月18日から同年7月24日までに、KNT及びKNTCTを含むKNTCTの関係会社の役職員並びにKNTから業務の再委託を受けた会社の役職員、合計83名に対して延べ104回のヒアリングを実施し、これに加え、事業の仕組み、事業の遂行状況及び地方公共団体等との交渉状況を含む事実関係の確認を行った。

---

<sup>5</sup> 保全の対象期間は2020年1月から2023年4月（保全日）であるが、本調査における時間的制約等との関係上、対象者毎の重要な期間のデータ等に限定してデジタルフォレンジック調査を実施した。なお、抽出した電子メール本文等に本調査との関連性が認められた際には添付ファイルのレビューも併せて行ったため、最終的に確認したドキュメントは総計147,964件となる。



#### (4) 社内アンケート調査

本委員会は、2023年4月20日から同年5月2日までを回答期間として、KNT及びKNTCTの役職員474名を対象に、本事案に関するアンケート調査を実施した。その際、対象者に対しては、回答者の氏名等については本委員会限りとし、KNT及びKNTCTに開示しない旨、アンケート調査への回答により、回答者がKNT及びKNTCTから不利益処分を科されることはないとの確認をKNT及びKNTCTより得ている旨を周知した。その結果、466件の回答を得て、その内容を分析した<sup>6</sup>。

#### (5) 調査委員会へのホットラインの設置及び申告への対応

本委員会は、2023年4月20日から同年5月2日までの間、KNT及びKNTCT（KNTCTの100%子会社である株式会社近畿日本ツーリスト沖縄を含む。以下、本(5)において同じ。）の全役職員に対し、本事案に関連する情報の申告を要請し、その申告を受信するため、本委員会直結のホットラインを設置した<sup>7</sup>。その際、ホットライン上で、ホットラインへの申告者の氏名については本委員会限りとし、KNT及びKNTCTに開示しない旨、ホットラインへの申告により、申告者がKNT及びKNTCTから不利益処分を科されることはないとの確認をKNT及びKNTCTより得ている旨を周知した。その結果、上記期間中11件の申告を得て、本委員会が必要であると認めたものについて分析した。

#### (6) 関係地方公共団体への照会

本委員会は、2023年6月12日から同月23日までに、下記第3.2で述べる本委員会が本事案における原因分析等のために検討対象として選定した事案に関する委託元である7地方公共団体を対象に、各地方公共団体とKNTの個別の取引に対する認識等についての照会を実施した。

当該照会に当たっては、原則として各地方公共団体の担当者と実際の面談又はWeb会議システムを利用した面談を行い、照会書の趣旨や回答を差し控える場合にはその旨も回答頂きたいこと等を説明した上で、照会書を手交又は送付した。その結果、得られた回答の内容を分析した<sup>8</sup>。

### 8 本委員会の開催状況

本委員会は、2023年4月17日の本委員会発足日から同年8月7日まで、合計28回開催

---

<sup>6</sup> なお、対象者のほか24名からアンケートURLの転送等により、回答を受領したため、こちらの回答についても併せて本委員会で確認を行っている。また、一部重複回答があったため、当該件数は控除している。

<sup>7</sup> ホットラインの設置をKNT及びKNTCTの社内ネットワークで案内するに当たり、退職又は転籍した役職員からの申告も受け付ける旨を告知した。

<sup>8</sup> 6地方公共団体からは照会事項に対する回答を得られ、1地方公共団体からは回答を差し控える旨の連絡を受領した。

した。本委員会の開催に当たっては、委員並びに必要なに応じて調査補助者、補助者及びアドバイザーの全部又は一部のみが出席し、委員以外の KNT 及び KNTCT の役職員は、上記事務局の構成員を含めて一切出席していない。

## 9 本調査の前提と限界

本委員会は、本調査報告書及び本調査の結果が、上記第 1.2 の「調査の目的及び委嘱事項」以外の目的のために用いられることを予定及び許容していない。

なお、本調査及び本調査報告書については、①限られた期間、人的体制等の条件の下で実施された強制権限のない任意の調査であり、関係者のヒアリング及び資料等の収集は、KNT 及び KNTCT 並びにグループ会社を含む関係先の任意の協力を得ることができた範囲に限り実施されたものであること、②本委員会がアクセスできなかった資料又は事実の中に重要なものが存在し、それが本調査報告書に反映されておらず、その結果、本調査報告書における事実認定や評価に今後変更が生じる可能性があること、につき留意されたい。また、本調査報告書において用いられる専門的な用語や説明は、KNT 及び KNTCT 内部のみで用いられる用語法等であっても、特に重大な支障がない限りそのまま用いている場合がある。

そして、本事案に関連して、2023 年 6 月 15 日、KNT の職員（本調査報告書の提出日時時点で役職にない者及び役職が変更されている者を含む。以下同じ。）3 名が詐欺罪（刑法第 246 条）の被疑事実で逮捕され、同年 7 月 5 日、同罪で再逮捕されるとともに、同日、大阪地方検察庁検察官により同職員 3 名が同罪で大阪地方裁判所に公訴提起され、同月 25 日に、再逮捕分についても同じく公訴提起されている。また、同月 18 日に、その他の KNT の職員 1 名が同じく詐欺罪の被疑事実で逮捕され、同年 8 月 7 日に、大阪地方検察庁検察官により同職員が同罪で大阪地方裁判所に公訴提起されている<sup>9</sup>。

このように、本事案は係属中の刑事事件にその一部が関係するものであるところ、本調査は、本事案に係る犯罪の成否の検討、本事案に関連する法人及び個人である関係者らの刑事責任を含む法的責任の有無・内容や、懲戒処分の要否を検討することを目的とするものではない。

また、上記の事情等により、本調査において関係者のヒアリング及び資料等の収集等に関し、一定の制約が存在した。

## 10 本調査報告書の開示について

本調査報告書の全部又は一部が第三者に開示された場合、その記載が刑事事件等に事実上影響する可能性は否定できない。そのため、KNT 及び KNTCT は、本調査報告書の利用（開示の範囲及び方法を含む。）につき、刑事事件等への影響を考慮し、その影響が生じない態様で行うことについて承諾した。本調査報告書は、KNT 及び KNTCT による上記範囲での利用

---

<sup>9</sup> なお、同日頃、既に公訴提起された上記職員を含む KNT の職員合計 5 名が、上記被疑事実で検察官送致された。

がなされることを前提に作成されたものである。

本委員会は、KNT 及び KNTCT の意向を受け、KNT 及び KNTCT が第三者に開示又は公表する目的で用いるために、本事案の関係者への影響、個人のプライバシーの保護、本事案に関する営業秘密等の拡散防止及び刑事事件への影響を可能な限り避けること等を目的として、本調査報告書の一部の記述にマスキング、省略その他の非開示措置を加えたものを作成した。

この点に関して、当該非開示措置を加える箇所及び方法のうち、関係者等（地方公共団体等を含む。）への影響、個人のプライバシーに関する判断、営業秘密性等及び刑事事件等への影響の有無に関しては、KNT 及び KNTCT にて判断されたものであり、本委員会は、非開示措置等によって上記目的が達せられていることを何ら保証するものではない。

## 第2 KNTの組織及び事業内容

### 1 概要及び沿革

#### (1) 概要

KNTの会社概要は、以下のとおりである（2023年7月13日現在。ただし、別途記載のあるものは当該時点による。）。

【表 第2.1. (1) KNTの概要】

会社名	近畿日本ツーリスト株式会社
代表者の役職氏名	代表取締役社長 高浦雅彦
本店所在地	東京都新宿区西新宿二丁目6番1号
設立年月日	2017年11月1日
資本金	1億円
事業年度	毎年4月1日から翌年3月31日まで
株主及び持株比率	KNTCTが100%保有
従業員数	1,877名（2023年4月時点）
本社以外の営業所	全国131箇所
許認可	第一種観光庁長官登録旅行業第2053号に登録済み
事業内容	旅行業 国内・海外旅行、訪日外国人向けの企画・販売及び運営事業、一般団体及び教育旅行やイベント・コンベンション等の企画・販売・運営事業並びに個人旅行の店頭販売等。

#### (2) 沿革

KNTの沿革は、大要、以下のとおりである。

【表 第2.1. (2) KNTの沿革】

年月	沿革
1955年9月	日本ツーリスト株式会社と近畿日本航空観光株式会社が合併し、近畿日本ツーリスト株式会社（現：KNTCT）創立。
1975年7月	近畿日本ツーリスト株式会社（現：KNTCT）が東京・大阪の両証券取引所市場第二部に上場。
1977年6月	近畿日本ツーリスト株式会社（現：KNTCT）が東京・大阪の両証券取引所市場第一部に上場。
2009年11月	近畿日本ツーリスト株式会社（現：KNTCT）の完全子会社として、株式会社近畿日本ツーリスト北海道（以下「KNT北海道」という。）及び株式会社近畿日本ツーリスト九州（以下「KNT九州」という。）

	を設立。
2011年9月	近畿日本ツーリスト株式会社（現：KNTCT）の完全子会社として、株式会社近畿日本ツーリスト東北（以下「KNT 東北」という。）、株式会社近畿日本ツーリスト中国四国（以下「KNT 中国四国」という。）及び株式会社近畿日本ツーリスト商事を設立。
2012年9月	近畿日本ツーリスト株式会社（現：KNTCT）の完全子会社として、KNT 団体株式会社及び KNT 個人株式会社を設立。
2013年1月	近畿日本ツーリスト株式会社（現：KNTCT）を株式交換完全親会社、クラブツーリズム株式会社（以下「CT」という。） <sup>10</sup> を株式交換完全子会社とする株式交換を実施。近畿日本ツーリスト株式会社（現：KNTCT）は、KNT-CT ホールディングス株式会社に商号変更。 KNTCT の完全子会社である、KNT 団体株式会社は近畿日本ツーリスト株式会社に、KNT 個人株式会社は近畿日本ツーリスト個人旅行株式会社に商号変更。
2017年6月	KNTCT の完全子会社として、株式会社近畿日本ツーリスト中部（以下「KNT 中部」という。）、株式会社近畿日本ツーリスト関西（以下「KNT 関西」という。）及び株式会社 KNT-CT グローバルトラベルを設立。
2017年10月	KNTCT の完全子会社である近畿日本ツーリスト株式会社及び近畿日本ツーリスト個人旅行株式会社を分割会社、新設の子会社を承継会社とする会社分割（吸収分割）により、中部・関西地区における旅行事業を KNT 中部、KNT 関西がそれぞれ承継。訪日旅行事業を株式会社 KNT-CT グローバルトラベルが承継。
2017年11月	KNTCT の完全子会社として、株式会社近畿日本ツーリスト関東（以下「KNT 関東」という。）、株式会社近畿日本ツーリスト首都圏（以下「KNT 首都圏」という。）（現：KNT）及び株式会社 KNT-CT ウェブトラベルを設立。
2018年4月	KNTCT の完全子会社である近畿日本ツーリスト株式会社及び近畿日本ツーリスト個人旅行株式会社を分割会社、新設の子会社を承継会社とする会社分割（吸収分割）により、首都圏、関東地区における旅行事業を KNT 首都圏（現：KNT）、KNT 関東がそれぞれ承継。 ウェブ販売事業を株式会社 KNT-CT ウェブトラベルが承継。 KNTCT の完全子会社である近畿日本ツーリスト株式会社の分割後の商号を株式会社近畿日本ツーリストコーポレートビジネスに変

<sup>10</sup> KNTCT の 100%子会社である。

	更。
2019年4月	KNTCTの完全子会社のKNT首都圏（現：KNT）が、KNTCTの完全子会社の株式会社近畿日本ツーリスト神奈川を吸収合併。
2021年4月	KNTCTの完全子会社である株式会社近畿日本ツーリストコーポレートビジネスが、KNTCTの完全子会社のKNT-CTグローバルトラベルを吸収合併。
2021年10月	KNTCTの完全子会社であるKNT首都圏（現：KNT）は、KNTCTの完全子会社であるKNT北海道、KNT東北、KNT関東、KNT中部、KNT関西、KNT中国四国、KNT九州の7社及び株式会社KNT-CTウェブトラベルと合併（以下「2021年10月合併」という。）し、商号を近畿日本ツーリスト株式会社に変更。
2022年4月	KNTCTが東京証券取引所新市場区分「スタンダード市場」へ移行。
2023年4月	KNT及び株式会社近畿日本ツーリストコーポレートビジネス間の会社分割（吸収分割）による再編。これにより株式会社近畿日本ツーリストコーポレートビジネスは団体旅行部門をKNTに統合し、個人旅行のWeb販売専門会社として、株式会社近畿日本ツーリストブループラネットに商号変更。

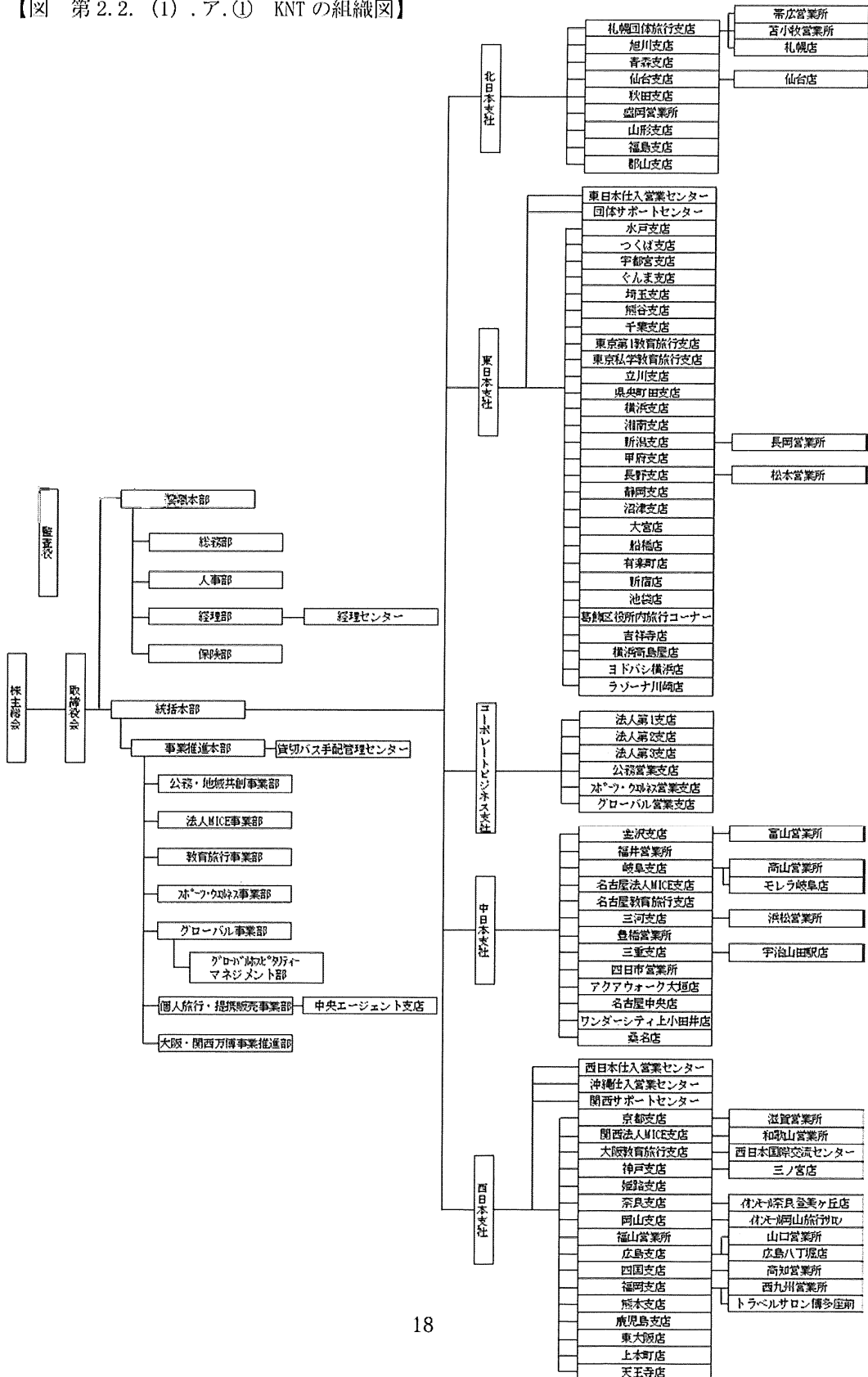
## 2 本事案に関連するKNTの組織体制

### (1) 全体像

#### ア 概要

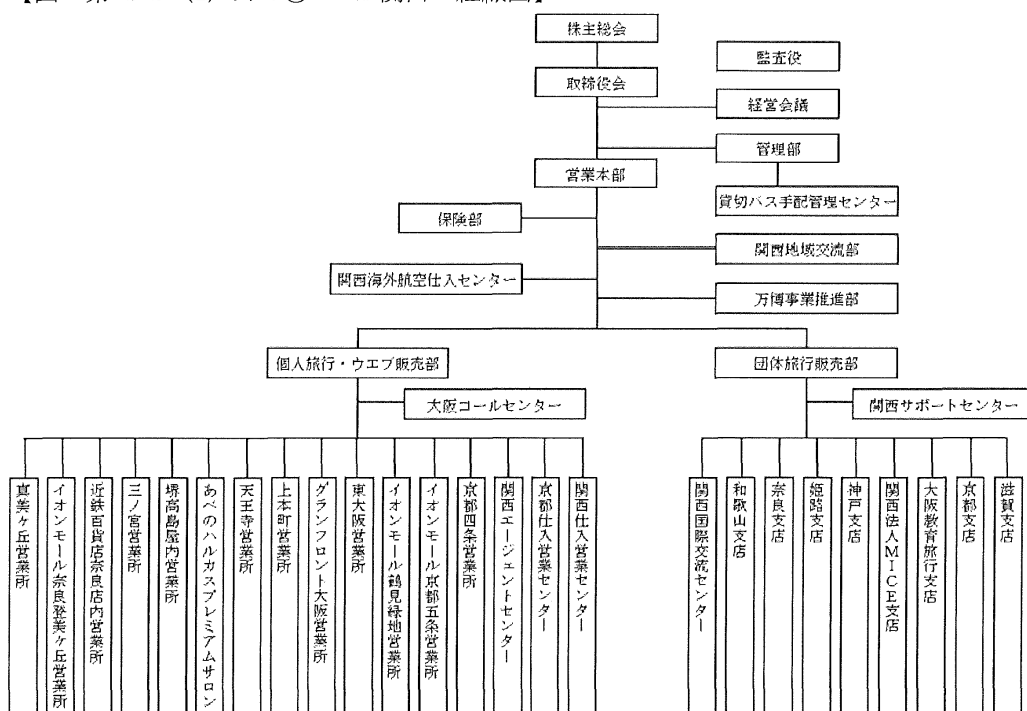
現在のKNTの組織の全体像（2023年4月1日時点）は、以下のとおりである。東京都新宿区所在のKNT本社のほか、KNT北日本支社、KNT東日本支社、KNTコーポレートビジネス支社、KNT中日本支社及びKNT西日本支社という5つの支社が存在し、その下に各支社が統括する支店及び営業所が存在する。

【図 第 2.2. (1) .ア.① KNT の組織図】



2021年10月合併が行われる前においては、本社、支社及び支店という構造にはなっておらず、KNT 首都圏、KNT 北海道、KNT 東北、KNT 関東、KNT 中部、KNT 関西、KNT 中国四国及びKNT 九州という8つの会社が存在し（以下、8社を個別に「KNT 個社」という。）、各社が所在する地域における支店及び営業所を統括していた。例として、KNT 関西の組織図は以下のとおりである。

【図 第2.2. (1) .ア.② KNT 関西の組織図】



## イ 経営組織

現在、KNT は、取締役会、監査役及び会計監査人を設置しており、取締役会の下には、経営管理を担う管理本部並びに各支社、各支店及び営業所を統括する統括本部が置かれている。管理本部内には、総務部<sup>11</sup>、人事部、経理部<sup>12</sup>及び保険部が置かれている。

2021年10月合併が行われる前においては、現在、管理本部内に置かれている総務部、人事部、経理部及び保険部と同等の機能を担う部署が各 KNT 個社に存在していた。

<sup>11</sup> KNT の組織規程においては、総務部における CSR を担当するチームが、リスクマネジメントに関する業務の統制、並びにコンプライアンス推進施策の立案、実施及び指導を分掌している旨が記載されている。

<sup>12</sup> 現在、各支店及び営業所の経理機能は KNT 本社の経理部における経理センターに集約されているが、同センター所属の職員の中には地方駐在の者も存在する。2021年10月合併前は各 KNT 個社に経理機能があった。



## ウ 事業部門

統括本部の下には、KNT が営む各事業に関し、販売管理や営業企画、コンプライアンス及びリスクマネジメントを行う事業推進本部が置かれており、同部内には、公務・地域共創事業部、法人 MICE 事業部、教育旅行事業部、スポーツ・ウェルネス事業部、グローバル事業部、個人旅行・提携販売事業部といった事業内容毎の専門部署が設けられている。本事案と密接に関連するのは、KNT 全体の公務、地域共創事業を統括する公務・地域共創事業部である。

### エ 公務・地域共創事業部

公務・地域共創事業部は、KNT が 2021 年 10 月合併時に設立した部署であり、その前身は 2021 年 10 月合併前に KNTCT に設置されていた地域交流部である。両部とも、中央省庁、地方公共団体及び公的機関を担当マーケットとし、各支店の販売支援や営業ツールの作成、営業情報の集約・提供を担う組織であるところ、地域交流部は観光振興に資する事業のみを取り扱っていたのに対し、公務・地域共創事業部は観光振興だけでなく、観光振興の領域外である地方公共団体等からの受託業務につき外部業者に再委託等して実施するような事業（以下「BPO<sup>13</sup>事業」という。）も取り扱っている点で違いがある。

#### (2) 本事案に関連する支店

本事案に関連する支店は、以下の 4 つである。

#### ア KNT 西日本支社 Y1 支店

KNT 西日本支社 Y1 支店は、MICE<sup>14</sup>需要に関する営業を中心とした団体旅行の企画販売を行うほか、XXXXXXXXXXに所在する法人向けに一般団体旅行の企画販売の業務も行っている支店である。

#### イ KNT 中日本支社 Y2 支店

KNT 中日本支社 Y2 支店は、MICE 需要に関する営業を中心とした団体旅行の企画販売を行うほか、XXXXXXXXXXに所在する法人向けに一般団体旅行の企画販売の業務も行っている支店である。

#### ウ KNT 東日本支社 Y3 支店

KNT 東日本支社 Y3 支店は、XXXXXXXXXXに所在する法人・学校向けに一般団体旅行及び教

---

<sup>13</sup> BPO とは、Business Process Outsourcing（ビジネス・プロセス・アウトソーシング）の略である。

<sup>14</sup> MICE とは、Meeting、Incentive、Convention 又は Congress、Event 又は Exhibition の略であり、具体的には、国際会議や企業の研修、展示会といった企業や官公庁を顧客とする、一般の観光旅行とは異なるビジネストラベルの形態を指す。

育旅行の企画販売を行うほか、MICE 需要に関する営業を中心とした団体旅行の企画販売の業務も行っている支店である。

エ KNT 北日本支社 Y4 支店

KNT 北日本支社 Y4 支店は、[REDACTED]に所在する法人・学校向けに一般団体旅行及び教育旅行の企画販売を行うほか、MICE 需要に関する営業を中心とした団体旅行の企画販売の業務も行っている支店である。

3 KNT 及び KNTCT のガバナンス体制

(1) 会議体

ア KNT における会議体

(ア) 2021年10月合併前

2021年10月合併前は、KNT 個社において、取締役会等の会議体が存在した。例として、KNT 関西の会議体の概要を記載するが、KNT 首都圏及び KNT 中部においても、類似の態様で経営会議等が実施されていた。

【表 第 2.3. (1) .ア. (ア) KNT 関西における会議体】

No.	会議体の名称	開催頻度	参加者	議事内容
1	取締役会	月1回	取締役、監査役	重要事項の決議・報告
2	経営会議	月1回	取締役、監査役、執行役員等	重要事項の決議・報告
3	キックオフ会議	半期1回	KNT 関西の役員及び従業員、KNTCT の従業員等	経営方針・重点推進事項の発表、事例発表、表彰
4	地域販売戦略会議	半期1回	社長、営業本部長、営業部長、部門長、販売課長、管理部課長、支店長、副支店長	箇所 <sup>15</sup> 経営方針の発表
5	見込検討会議	月1回	社長、営業本部長、営業部長、	月次販売見込の報告及び業績進捗の確認

<sup>15</sup> 箇所とは各支店及び各営業所を意味し、箇所長とは各支店の支店長及び各営業所の営業所長を意味する。

			部門長	
6	幹部会	週1回	社長、営業本部長、営業部長、部門長	連絡事項の共有、重要事項の協議
7	個人旅行会議	週1回	営業本部長、個人旅行関連部課長、仕入支店長、管理課長	個人旅行関連の連絡事項の共有、販促方針の協議
8	箇所長会議 <sup>16</sup>	不定期 (四半期に1回程度)	社長、営業本部長、営業部長、部門長、管理部課長、箇所長	注意・連絡事項の共有

(イ) 2021年10月合併後(現在)

KNTにおける会議体の概要は、以下のとおりである。

【表 第2.3.(1).ア.(イ) KNTにおける会議体】

No.	会議体の名称	開催頻度	参加者	議事内容
1	取締役会	月1回	取締役、監査役	重要事項の決議・報告
2	経営会議	月2回	取締役、監査役、執行役員等	重要事項の決議・報告 月次の業績報告(事業別・支社別)
3	各支社内での販促会議 (各支社主催)	月1回	支社長、副支社長、販売部長、販売課長、管理部長、管理課長等	販売数値の確認
4	本社支社会議 (事業推進本部主催)	月1回	事業推進本部長、公務・地域共創事業部を始めとする事業部における部長及び担当部長、管理本部長、各支社における支社長及び副支社長等	販売数値・販促等の確認
5	販売推進会議 (事業推進本部)	月1回	本社勤務の取締役、事業推進本部内の部門長、経	数値計画の進捗状況の確認

<sup>16</sup> 支店長会議と呼称する場合もある。

	主催)		理部長 (任意)	
6	幹部会 (管理本部主催)	月1回	本社勤務の取締役・部長 (部長以上)	販売見込提出値検討 取締役会・経営会議の議題確認 重要事項の協議 社長決裁案件の承認
7	全社会議	4月	取締役、監査役、事業推進本部長、公務・地域共創事業部を始めとする事業部における部長及び担当部長、管理本部、総務部、人事部、経理部、保険部における部長及び担当部長、各支社における支社長及び副支社長、各支店及び営業所における箇所長等	年次経営方針・重点推進事項の発表 全社表彰 事例発表

#### イ KNTCT における会議体

KNTCT における会議体の概要は、以下のとおりである。

【表 第 2.3. (1) .イ KNTCT における会議体】

No.	会議体の名称	開催頻度	参加者	議事内容
1	取締役会	月1回	取締役、監査役	重要事項の決議・報告
2	グループ経営会議	月2回	常勤取締役、監査役、執行役員等	重要事項の決議・報告
3	反転攻勢会議 <sup>17</sup> (2020年6月23日に第1回開催)	不定期 (年に10回程度)	常勤取締役、事業推進本部長、公務・地域共創事業部部長等	新型コロナウイルス感染症緊急経済対策を最大限活用した業績回復について等

<sup>17</sup> KNTCT 独自の会議体ではなく、KNT、CT、株式会社近畿日本ツーリストコーポレートビジネス (2020年6月当時) 及び株式会社 KNT-CT ウェブトラベル (同年6月当時) が参加している会議である。

## (2) 内部監査

### ア 実施主体

KNT（又は2021年10月合併以前のKNT 個社）の全支店を対象とする内部監査（経理監査、業務監査）の実施主体はKNTCTの監査部である<sup>18</sup>。

### イ 内部監査の頻度

全支店を対象とする内部監査は、1年に一度実施している。

### ウ 内部監査の手法

KNTCTが実施している内部監査の手法は、以下のとおりである。

- ① KNT（又は2021年10月合併以前のKNT 個社）がKNTCTの監査部に内部監査を委託し、監査調査項目については両社協議の上決定する。
- ② 支店長は、監査調査項目と内容が連動した自己点検シートを記入する。KNTCTの監査員はその内容を事前に把握する。
- ③ 監査当日、KNTCTの監査員が監査調査項目に基づき監査を行う。
- ④ 監査終了後、監査当日又は数日後に、KNTCTの監査員による指摘内容をまとめた監査結果通知書兼報告書を支店長に送付する。支店長は、2週間以内に、XXXXXXXXXX（KNT及びKNTCTが利用している企業向けビジネスチャットツールを指す。）上で指摘を受けたことに対する改善策等を報告する。
- ⑤ KNTCTの監査部が、監査を実施した月の翌月初めに、KNTCTの総務部及び経理部を交えた部会を開催し、監査報告書の再確認を行う。
- ⑥ KNTCTの監査部が監査報告会（KNTの社長及び役員が出席）を開催し、監査結果を報告する。
- ⑦ 監査報告会終了後、指摘が多い又は監査評価指数が悪い支店に対しては、KNT各支社が四半期チェックを行い、その際、支店長に対し内部監査での指摘事項改善状況についてのヒアリングも行う。KNTの総務部は半年後に勉強会とフォローアップ監査を実施する。
- ⑧ 年度末には、KNTの取締役会において、KNTCTの監査部の監査結果、フォローアップ監査の結果、再発防止策を報告する。
- ⑨ 2年連続指摘があった支店に対しては、KNTの取締役管理本部長とKNTCTの監査部長の

---

<sup>18</sup> KNTCTの監査部は、年に一度、KNT本社の人事部、総務部、経理部を対象とし、経理元帳をベースにした内部監査も行っている。また、KNTCTの親会社である近鉄グループホールディングス株式会社の監査部は、同社グループに所属する複数の会社の内部監査を年度毎にローテーションで実施しており、直近では2022年度においてKNT本社を対象とする監査が実施された。もっとも、近鉄グループホールディングス株式会社による監査は、経理関係や労働関係法令を中心とした監査であり、BPO事業を監査項目とする監査ではない。

連名で、支店長宛に2年連続指摘箇所通知書を送付し、支店長だけでなく、当該支店を統括する支社の支社長に対しても送付する。

#### エ BPO 事業に対する内部監査の実状

2020年度及び2021年度においては、BPO事業は内部監査の対象となっておらず、未決算勘定簿を確認する際に、専用通帳の場合の管理状況や振込方法等に関して一般的な注意喚起を行っていたに過ぎない。

2022年度以降は、BPO事業も内部監査の対象となったが、KNTにおける国や地方公共団体からの受託事業に関するガイドラインである「公官庁・地方公共団体からの委託事業に関する取扱いガイドライン」（以下「本ガイドライン」という。）に記載されている未収申請手続等の手続面を中心に確認していたに過ぎず、BPO事業における契約の業務遂行過程の適正性（より具体的には、委託元への請求内容と実稼働との突合等）の確認は行っていない。

#### (3) 支店から支社・本社に対するレポートライン

##### ア 2021年10月合併前

2021年10月合併前においては、各KNT個社の各支店でコンプライアンス上の問題が発生した場合、各支店の支店長、当該支店を管轄しているKNT個社におけるコンプライアンス・リスク管理責任者（管理部長）、KNTCTにおけるRM<sup>19</sup>事務局、KNTCTの役員、という順序で当該問題発生が報告される仕組みになっていた。

問題発生が報告された後は、KNTCTに設置されたC&R<sup>20</sup>委員会又はコンプライアンス部会にて、再発防止策に関して協議がなされ、RM事務局において再発防止策が策定されるか、C&R委員会又はコンプライアンス部会を開催するほどのリスクレベルではない場合は、RM事務局のみにおいて再発防止策が策定される仕組みであった。なお、現場への指導は、KNT個社において行われている。リスクレベル毎の対応機関と当該機関の構成員は以下のとおりであった。

---

<sup>19</sup> KNTCTにおいては、RMとはリスクマネジメントを意味する。

<sup>20</sup> KNTCTにおいては、C&Rとはコンプライアンス・リスクマネジメントを意味する。

【表 第2.3.(3).ア 2021年10月合併前におけるレポートライン】

	C&R 委員会	コンプライアンス 部会	RM 事務局
対応案件のリスク レベル (左側に行くほど 重大)	隠蔽や重大過失等 社会的責任がある とき マスコミ対応失敗 のとき	法的措置が必要な とき 批判報道に発展の とき	正式謝罪・所定の賠 償が必要なとき 是正措置が必要な とき
構成員	<KNTCT> 代表取締役社長 常勤取締役 執行役員	<KNTCT> 総務広報部担当役 員 グループ事業戦略 本部長 発生した問題に関 連する部署の部長	<KNTCT> 総務広報部

イ 2021年10月合併後

2021年10月合併後においては、各支店でコンプライアンス上の問題が発生した場合、各支店の支店長、KNT 本社及び各支社における管理部門、KNTCT における RM 事務局、KNTCT の役員、という順序で当該問題発生が報告される仕組みになった。

問題発生が報告された後は、2021年10月合併前と同様に、KNTCT に設置された C&R 委員会又はコンプライアンス部会にて、再発防止策に関して協議がなされ、RM 事務局において再発防止策が策定されるか、C&R 委員会又はコンプライアンス部会を開催するほどのリスクレベルではない場合は、RM 事務局のみにおいて再発防止策が策定されることになっている。なお、現場への指導は、KNT 本社から行われる。リスクレベル毎の対応機関と当該機関の構成員は、以下のとおりである。

【表 第2.3.(3).イ 2021年10月の合併後におけるレポートライン】

	C&R 委員会	コンプライアンス 部会	RM 事務局
対応案件のリスク レベル (左側に行くほど 重大)	隠蔽や重大過失等 社会的責任がある とき マスコミ対応失敗 のとき	法的措置が必要な とき 批判報道に発展の とき	正式謝罪・所定の賠 償が必要なとき 是正措置が必要な とき
構成員	<KNTCT> 代表取締役社長 代表取締役専務常 務取締役 常勤監査役 執行役員	<KNTCT> 常務取締役(総務部 及び監査部担当) 執行委員	<KNTCT> 総務部 コーポレート・コミ ュニケーション部

#### (4) 内部通報制度

KNTCTにおいては、ヘルプラインという内部通報制度が設けられており、KNTCT及びそのグループ会社の社員(退職後1年以内の社員も含む)、役員その他グループ会社の業務に従事する全ての者は、法令、社会規範及び社内諸規程に反する行為に関し、KNTCTにおけるRM事務局に設置された内部窓口又は██████法律事務所に設置された外部窓口で相談又は報告を行うことができる。

内部窓口寄せられた相談又は報告のうち、C&R委員会委員長が調査の必要性を認めたものについてはRM事務局が調査を行い、同委員長は、上記調査結果を基に必要な応じて是正措置を講じる。外部窓口寄せられた相談又は報告は弁護士の指導の下、対処される。

上記相談又は報告は、匿名でも可能であり、ヘルプラインへの相談又は報告を理由に解職、降職、嫌がらせ等の不利益な取扱いがなされることはなく、相談者の秘密は保護される制度となっており、相談者が、自身の関わる法的又は倫理的に疑義ある事柄について自主的に申告した場合は、人事管理上の配慮(懲戒の種類軽減)がなされる制度となっていた。

#### (5) 従業員研修

法人MICE事業部、教育旅行事業部、スポーツ・ウェルネス事業部及びグローバル事業部といった営業部門は、従業員研修として、タイムリーなセールス情報や、全国で統一して取り組むべき案件等が発生する都度、不定期ではあるが1ヶ月に数回程度の頻度で営業に関する勉強会を開催している。

公務・地域共創事業部は、本ガイドラインを大幅改定した2022年3月に、支社毎に勉強会を実施している。また、同部の各支社駐在職員は、支店訪問時等に、支店の関係営業職員



を集め、ワーケーション事業やキャッシュレスポイント事業等に関する種々の営業とコンプライアンスを合わせた勉強会を不定期に実施している。

#### 4 人事考課制度

##### (1) 2021年度までの人事考課制度

2018年4月から2021年10月合併前においては、KNT北海道・KNT東北・KNT中国四国・KNT九州と、KNT首都圏・KNT関東・KNT中部・KNT関西とで別々の人事考課制度（総称して、以下「旧人事考課制度」という。）が適用されていたものの、いずれも、各人の実績や能力を採点し、絶対評価又は相対評価によりランク付けを行い、当該ランクによって月給・賞与を決定する点で共通していた。また、2021年10月合併後も2022年3月31日までは、各職員について、2021年9月30日までに当該職員が所属していたKNT個社の旧人事考課制度をそのまま適用していた。

##### (2) 2022年度以降の人事考課制度

2022年4月1日に、人事考課制度が改正され、同日より導入されたGコースは、旧人事考課制度とは細かな点で違いはあるものの、どちらも、各人の実績や能力を採点し、相対評価によりランク付けを行い、当該ランクによって月給・賞与を決定する点で共通している。

その後、2022年10月1日より導入されたJコースにおいては、ランク付けの概念がなく、各人について設定された予算や部下の有無に応じて月給が決まり、予算の達成率に応じて業績年俸が変化する。GコースとJコースの概要は、以下のとおりである。

【表 第 2.4. (2) G コース及び J コースの概要】

	G コース (2022 年 4 月から導入)	J コース (2022 年 10 月から導入)
対象者	社員 <sup>21</sup> (J コース適用者を除く。)	J コースが適用される社員 (期初前に個別面接で予算と報酬を提示され、それに同意した場合 J コースが適用される。) ※年齢や等級にかかわらず適用
人事制度の種類	能力等級制度 (G1、G2、G3、G4 及び M 級の 5 段階の等級があり、昇降格要件に基づき昇降格が決定する。)	JOB 型人事制度 (年齢にかかわらず、個人の貢献度に基づく処遇を重視する。)
賃金制度	月給・賞与制 ・管理職以外は等級毎に相対評価でランク付けを行い、ランクによって給与の改定や賞与の支給指数を決定。 ・管理職は原則絶対評価でランク付けを行い、ランクによって給与の改定や賞与の支給指数を決定。	年俸制 (月次払い・賞与払い) ・期初に設定される予算に応じて標準年俸が決定される。 ・標準年俸のうち ■% は月次払いの基本年俸であり、■% は賞与払いの業績年俸。 ・半期・通期ともに予算達成率が ■% を下回ると業績年俸は不支給となる。
評価制度	目標管理制度に基づく成果評価 (自己評価実施) 及び能力行動評価 (自己評価実施)	役割達成評価 (J コース選択時に設定した予算を中心に評価)
評価主体	<ul style="list-style-type: none"> <li>・支店においては支店長</li> <li>・副支店長が在籍する支店では、一次評価を副支店長が行い、二次評価を支店長が行う。副支店長が在籍しない支店では、一次・二次とも支店長が行う。</li> </ul>	
評価時期	毎年 10 月 (評価期間 4~9 月) 及び 4 月 (評価期間 10~3 月) に各箇所で行う <sup>22</sup>	

<sup>21</sup> KNT の社員は、社員と契約社員に大別され、契約社員にはフルタイムのエリア社員、パートタイムで外販営業に従事しない P スタッフ、外販営業に従事する C スタッフが存在する。現在 C スタッフは全国に 1 人のみである。また、社員とエリア社員との間には従業務の差はないが、エリア社員は社員と異なり、転居を伴う転勤がない。エリア社員については、G コース適用の社員と同様の目標管理制度に基づく成果評価に加え、評価主体による行動基準評価 (自己評価不実施) が行われる。給与改定は、成果評価及び行動基準評価の点数により絶対評価で決定され、賞与の支給指数決定は、G コース適用の社員 (管理職以外) と同様に相対評価でのランク付けにより行われる。C スタッフについては、J コース・G コースは適用されず、期初に定めたミッションに対し評価主体が評価を行い (自己評価不実施)、評価の結果に基づき、成果給改訂及び賞与の支給水準決定を行う。

<sup>22</sup> 10 月実施分は 9 月 1 日付在籍者、4 月実施分は 3 月 1 日付在籍者が対象。

### 第3 請求差異の生じた事案の全体像

#### 1 BPO 事業の拡大状況

KNT の主な事業内容は旅行業であるが、2016 年 5 月には、当時の KNTCT 地域交流部により、本ガイドラインの初版が策定<sup>23</sup>され、2019 年には、プレミアム付商品券事業<sup>24</sup>につき、各 KNT 個社が、その事務局運營業務を全国 ■ 地方公共団体、■ 商工会から受注する等したことを契機に、KNT の 2019 年度の総売上高に占める BPO 事業の売上高の割合は、2018 年度に比して緩やかに上昇していた。

そのような中で、2020 年初めから新型コロナウイルス感染症の感染拡大が深刻になり、同年 4 月に緊急事態宣言が全国に発出されると、KNT における旅行業の売上が激減していったのと対照的に、同月 30 日には、新型コロナウイルス感染症関連対策事業として、特別定額給付金事業及び新型コロナウイルス感染症対応地方創生臨時交付金事業<sup>25</sup>が国会で承認され、KNT はこれらの事業を受注する等して、新型コロナウイルス感染症対策に関連する BPO 事業<sup>26</sup>の受注が拡大していった。その後、2020 年秋頃から、各地方公共団体による新型コロナウイルスワクチン接種関連事業に関する受託者の公募が開始されると、プレミアム付商品券事業における事務局運營業務や新型コロナウイルス感染症関連対策事業において一定の実績を残していた KNT を含む事業者等に対して地方公共団体から公募への応募等の打診がされ、KNT 西日本支社や KNT 中日本支社は新型コロナウイルスワクチン接種関連事業を受注し、BPO 事業はさらに増加することとなった<sup>27</sup>。

このようにして、2020 年以降、KNT の総売上高に占める BPO 事業の売上高の割合はさらに上昇し、主に新型コロナウイルス感染症対策に関連する BPO 事業の受注により、2021 年度及び 2022 年度には、KNT の売上総利益の半分程度が BPO 事業により占められているという状況となっていた<sup>28</sup>。

#### 2 本事案の全体像の把握及び事実関係を精査すべき個別調査対象事案の選定

本委員会は、上記第 1.2 のとおり、請求差異があった事案の全体像の把握並びに本委員会

<sup>23</sup> 2016 年当時、KNT が地方公共団体等から受注した受託事業は少なかったものの、KNT の一部の支店では、観光振興に関連するモニターツアー等の事業を地方公共団体等から受託していた。

<sup>24</sup> 消費税 10%への引上げに伴う、家計の負担緩和や地域における消費の下支えを目的としたものである。

<sup>25</sup> これらの事業は、いずれも BPO 事業に該当する。

<sup>26</sup> 例えば、特別定額給付金事業では、2020 年 5 月の時点で、KNT ■■■、KNT ■■■、KNT ■■■において、■ 地方公共団体からの受注に至った。新型コロナウイルス感染症対応地方創生臨時交付金事業では、当該交付金を使って、プレミアム付商品券事業を計画している地方公共団体もあったことから、KNT では、前年度に受注したプレミアム付商品券事業における事務局運營業務実施の際のノウハウを社内で共有するように努めて、■ 地方公共団体、■ 商工会からの受注に至った。また、当該交付金を利用し、緊急事態宣言等によって休業や事業縮小を余儀なくされていた商工・飲食事業者に対して支援金・助成金・協力金の支給を計画する地方公共団体もあったことを受けて、支援金・助成金・協力金事業につき、■ 地方公共団体、■ 商工会、■ 財団・社団法人からの受注に至った。

<sup>27</sup> 急速に増加していった BPO 事業の業務を行っていたのは、KNT の各支店における一般団体旅行部門に所属する営業担当者であり、その多くは、2020 年よりも前に BPO 事業を取り扱った経験がない者であった。

<sup>28</sup> KNT によれば、KNT の売上総利益全体に占める BPO 事業（受託業務）の売上総利益の割合は、2021 年度において約 ■ %及び 2022 年度において約 ■ %であった。

が KNT 及び KNTCT におけるコンプライアンスを中心とするガバナンスの実態を把握し分析するという観点から事実関係を精査すべき事案の選定のために、KNT 及び KNTCT の行った本社内点検の結果を本調査の一助として参照することとした。

かかる参照に当たって、本社内点検にどの程度依拠できるかという観点から、そのプロセスの妥当性を検証し評価を行うこととした。

以下、第 3.3. (1) 及び (2) では、本社内点検の内容及び結果を述べ、本社内点検の結果についての本委員会の評価は、第 3.4 において述べる。

また、本委員会は、請求差異があった事案のうち、上記の観点から特に個別に分析すべき事案を選定した（選定された事案を、以下「個別調査対象事案」という。）<sup>29</sup>。

### 3 本社内点検の概要

#### (1) 本社内点検の内容

##### ア 本社内点検の対象

本社内点検では、KNT 社内で運用されている顧客（団体）を管理するための団体基幹システム（「ひまわり」という名称で、主に受注した案件の登録機能、数値管理機能及び各種申請機能を有する。以下「社内基幹システム」という。）から、調査対象となる案件が抽出された。

社内基幹システムにおいては、個々の案件の登録時に選択される契約種別として、「手配旅行」「募集型企画旅行」「受注型企画旅行」「受託業務」「その他」に分けて登録されること、A 事案と同種の受託業務が本格的に開始された 2020 年度<sup>30</sup>から 2022 年度末までの期間（以下「本対象期間」という。）に関して、上記契約種別のうち「受託業務」<sup>31</sup>として登録されている案件の 2,924 件<sup>32</sup>を抽出し、この全件が本社内点検の対象とされた。

これに加えて、社内基幹システム上、「受託業務」以外の種別で登録されている案件にも実質的に受託業務とみなされ得る案件が含まれる可能性が否定できなかったことから、一

---

<sup>29</sup> 個別調査対象事案の調査結果は下記第 4.1 で示しており、これを踏まえて本委員会として認めた本事案の問題点及びその評価を下記第 5 で示している。

<sup>30</sup> 2020 年 4 月から翌年 3 月末までをいう。上記第 3.1 のとおり、2020 年に新型コロナウイルス感染症の感染拡大が生じ、同年 4 月の緊急事態宣言の発出等に伴い、A 事案と同種の受託業務が本格的に開始されたという経緯がある。

<sup>31</sup> 「受託業務」の定義については、別紙 1.1 参照。

<sup>32</sup> KNT の社内基幹システムでは、受注した案件毎に、「ツアー番号」と呼ばれる社内管理用の通し番号を付すこととされており、ツアー番号の数は、当該案件に係る契約書の通数や、当該案件について発行された請求書の通数とは必ずしも一致していない。本社内点検では、これを前提として、ツアー番号が割り振られた案件を 1 件と数えており、本調査報告書でも、便宜上、案件数についてはこれを踏襲することとしている。なお、社内基幹システムに登録されていない案件には、かかるツアー番号が付与されていないため、KNT において委託元と受託業務の内容で特定した案件単位で件数を数えている。

定の基準により<sup>33</sup>209件が追加で抽出されて本社内点検の対象とされた。また、複数の支店にまたがる受託業務等においては、社内基幹システムに登録されていない案件も一部存在するため、こちらも一定の基準により<sup>34</sup>19件が追加で抽出されて本社内点検の対象とされた。

以上により、計3,152件の案件が本社内点検の対象とされた。

KNT及びKNTCTは、本社内点検の対象とされた「受託業務」のうち、本社内点検の実施前に案件担当者により請求差異の存在を自主申告された事案を中心に、特に問題となると判断した別紙1.2の事案（全17地方公共団体に係る全27事案）について、重点的に社内の担当者に対するヒアリング等を行った<sup>35</sup>。

なお、KNTが従前より主たる事業として行ってきた旅行手配等の旅行業法第2条第1項各号に規定する旅行業務については、本来的に委託元の事業である業務を受託するという性質のものではなく、地方公共団体等からの受注であっても、旅行手配等のサービス自体を提供する業務であり、一般的に、当該業務に従事する人員の数や、当該業務に必要な物品の個数といった数量が契約条件となっているわけではなく、請求差異が生じるものではないという理由から、本社内点検の対象には含めないとの整理がなされた<sup>36</sup>。

#### イ 本社内点検における調査手法

##### (ア) 本社内点検の手法

問題となる請求差異があった事案の典型的な例は、下記図のとおりである。

同図は、委託元である地方公共団体等、委託先であるKNT、そして再委託先の三者の間での発注と請求の流れを示したものであるが、本社内点検では、

- ① KNTが委託元に対して発行した請求書<sup>37</sup>（内訳書や明細書を含む。）、精算書、見積書等の証憑（総称して、以下「対委託元請求書等」という。）に記載された、請求金額の根拠となっている人員の数・物品の個数（以下、人員の数と物品の個数を「人数・

<sup>33</sup> 社内基幹システム上、契約種別において「受託業務」以外の科目で登録されている案件のうち、■■■■旅行を除外し、契約種別（主）で旅行を除外し、日数60日未満を除外し、こうした除外後の残りの案件のうち、旅行手配、観光プロモーション、講師派遣、イベント、物販及び渡航手続と区分される案件並びにBPO事業の業務、学会・会議の案件のうち、売上1,000万円以上の案件及び委託元が地方公共団体である案件を抽出した。

<sup>34</sup> 総勘定元帳から「受託業務」として仕訳されているものを抽出し、その中から通常の旅行手配案件及び関係会社間取引や社内振替仕訳等の受託業務と関連しない仕訳を除外した。これにより、KNTの本社・支店会計システムに入力された項目19件が抽出された。

<sup>35</sup> これらの事案の大部分である16地方公共団体・26事案については、2023年5月2日にKNTにより報道発表されている「受託事業における過大請求について（緊急社内点検進捗のご報告）」と題する報道発表資料を参照。■■■■

<sup>36</sup> 本委員会も旅行業務については個別の調査対象とはしていない。

<sup>37</sup> 一部の案件では、KNTのグループ会社が元請となり、KNTに再委託したという契約形態が存在し、その場合は、当該グループ会社とKNTが行った業務の内容を調査対象としている。

個数」ともいう。)といった数量(以下「請求数量」という。)

② KNT が再委託先から受領した請求書(内訳書や明細書を含む。)、領収書、納品書、勤務表等(総称して、以下「再委託先発行請求書等」という。)の証憑に記載された、請求金額の根拠となっている人数・個数といった数量<sup>38</sup>(以下「稼働数量」という。)に関して、①と②を比較し、両者間の不一致(以下「差異」ともいう<sup>39</sup>。)の有無及び程度を検証するという方法で行われた<sup>40</sup>。なお、委託元と KNT との間の契約書については、当初の契約締結後にその内容が変更されることや当該変更合意自体の事実認定が困難であること等を踏まえ<sup>41</sup>、最終的な合意の認定につき客観性を保ち難いとの理由から、本社内点検における請求差異の検証は、上記のように対委託元請求書等と再委託先発行請求書等を基礎として行われた<sup>42</sup>。

---

<sup>38</sup> 再委託先発行請求書等に記載された数量と異なる、実際に稼働し、又は手配された数量が再委託先発行請求書等以外の証憑から確認できる場合は、例外的に当該数量を稼働数量として取り扱った場合がある。

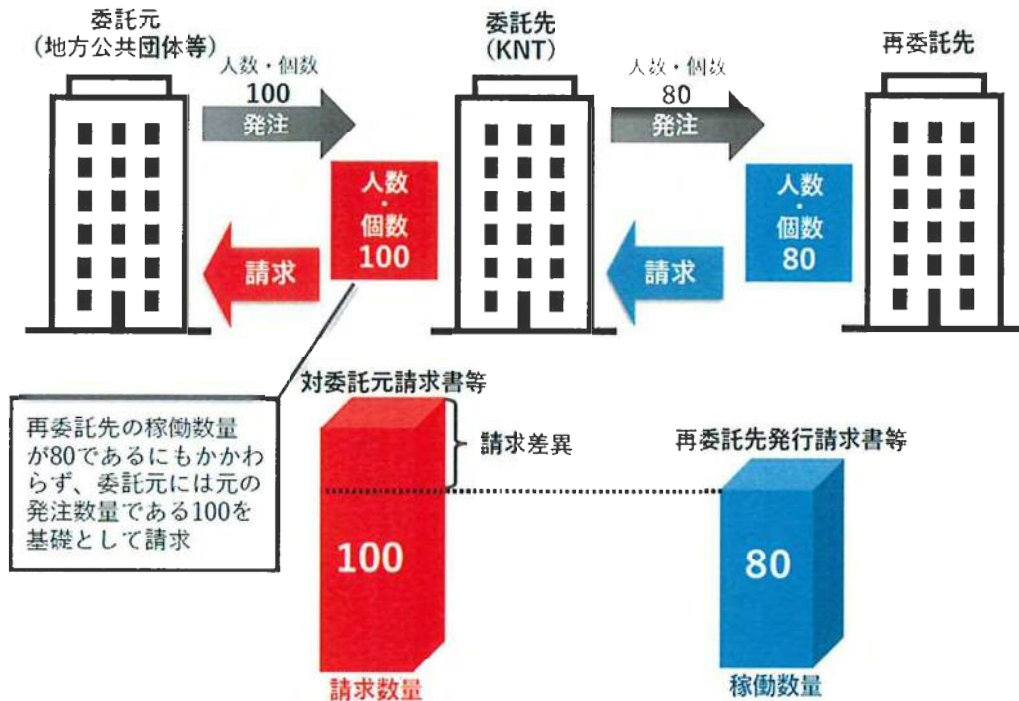
<sup>39</sup> なお、請求数量が稼働数量より過小である場合には、本社内点検において、便宜上、これを「差異がない案件」として扱っていることにつき、下記第 3.3. (1) .イ. (イ) を参照。

<sup>40</sup> ここでの差異は、委託元に対する KNT の請求金額と、KNT が再委託先から受ける請求金額に差があることを意味するものとはされていない(合意内容によっては、委託元と KNT との間で合意した人数・個数の単価と KNT と再委託先との間で合意した人数・個数の単価とが異なること、いわゆる売値と仕入値が異なることで、委託元への請求額が再委託先からの請求額よりも多くなることもあり得ると考えられるため)。

<sup>41</sup> 口頭ベースの合意もあり得ることも客観的な事実認定が困難となる要因となった。

<sup>42</sup> 例外的に、対委託元請求書等ではなく、契約書に記載された数量等を請求数量の根拠として採用した場合もある。

【図 第3.3. (1) .イ. (ア) 請求差異が生じた例の模式図】



(イ) 個別案件における差異の有無に関する類型及び原則的基準

本社内点検においては、各案件の分析結果を踏まえ、個別の案件における差異の有無等に関し、以下のとおり分類がなされた<sup>43</sup>。

- ① 請求数量と稼働数量に差異がある案件（以下「第1類型」という。ただし、下記③を除く。）
- ② 請求数量と稼働数量に差異がない、又はその可能性が高い案件（以下「第2類型」という。）
- ③ 請求数量と稼働数量に差異があるが、取引に関する他の事実関係を踏まえると、当該差異が問題となる可能性がない、又はその可能性が低い案件（以下「第3類型」という。）
- ④ 取引の性質等から、数量がそもそも観念できない取引と考えられるもの等<sup>44</sup>、類型的に見て、請求数量と稼働数量に差異が生じない、又はその可能性が高い案件（以下「第4類型」という。）

なお、本社内点検では、委託元への請求数量が再委託先の稼働数量より少なく、結果とし

<sup>43</sup> 実際のカテゴリ作業としては、まず第4類型への分類可否の判別がなされ、その後、差異の有無についての検討を行い、第2類型への該当性及び第1類型又は第3類型への該当性の判別がなされている。

<sup>44</sup> 詳細は別紙1.4のとおりである。

て実際の委託元への請求金額が、稼働数量を基に算定された請求金額よりも少なくなっている等の場合に関して、請求内容には齟齬があるものの、委託元に損害を与える齟齬ではないことから、便宜上「余剰手配」と呼称し、第2類型に含まれるものとして整理された。

また、同一の案件の中で、複数回委託元への請求がなされ、①委託元への実際の請求金額が稼働数量を基に算定された請求金額よりも多く、いわば過大な請求になっているものと、②「余剰手配」として、いわば過小な請求となっているものの双方が混在する場合には、本社内点検では、両者の請求に含まれる差異金額を差引計算する形で精算処理し、この結果により請求差異の有無を判定している（この差異の差引に係る処理を、以下「相殺処理」という。）<sup>45</sup>。

#### （ウ） 個別案件の分類に当たっての補足的基準

本社内点検では、上記第3.3.（1）.イ.（イ）の4つの類型への分類基準を原則としつつ、以下の補足的な基準も用いて各類型への分類がなされた。

- ① 証憑の不足等により、請求数量若しくは稼働数量のいずれかの確認ができない案件又は請求数量と稼働数量の一致が確認できない案件は、第1類型に分類。
- ② 差異について委託元が了承している場合や KNT の職員の稼働により差異が補填されている場合等、別紙 1.3 の事実関係が存在する案件は、第3類型に分類。
- ③ 取引の性質等から数量がそもそも観念できないような請負契約<sup>46</sup>の案件等、別紙 1.4 の取引類型に該当する案件は、第4類型に分類。

#### （2） 本社内点検の結果

##### ア 各類型の件数

上記の基準により、本社内点検の対象とされた計 3,152 件は、以下のように分類された<sup>47</sup>。

- ① 第1類型（請求数量と稼働数量に差異がある案件）：524件
- ② 第2類型（請求数量と稼働数量に差異がない、又はその可能性が高い案件）：977件（「余剰手配」の案件421件を含む。）
- ③ 第3類型（請求数量と稼働数量に差異があるが、取引に関係する他の事実関係を踏まえると、当該差異が問題となる可能性がない、又はその可能性が低い案件）：371件
- ④ 第4類型（取引の性質等から、数量がそもそも観念できない取引と考えられるもの等、

<sup>45</sup> 相殺処理に関する評価は別紙 2.1 のとおりであり、相殺処理を行う前提として、余剰手配の場合にその差異を追加で委託元に請求できるかどうかは、契約の内容や委託元への承の有無等により左右されるものであり、したがって、当然にそのような処理ができるというわけではないと考えられる。

<sup>46</sup> 請負契約とは、当事者の一方がある仕事を完成することを約し、相手方がその仕事の結果に対してその報酬を支払う約束をする契約（民法第 632 条）であり、これに対し準委任契約とは、当事者の一方が事務を相手方に委託する契約である（同 643 条、同 656 条）。

<sup>47</sup> この分類は、2023 年 7 月 11 日時点における本社内点検の結果に基づくものであり、その後の継続した社内点検により分類が変更された案件もある。



類型的に見て請求数量と稼働数量に差異が生じない、又はその可能性が高い案件) :  
1,280件

#### イ 請求差異の金額

本社内点検において、請求差異の金額は、第1類型の案件について、請求数量と稼働数量との差異に各案件の請求単価を乗じることで算定された<sup>48</sup>。この計算において用いる請求単価が一義的に確定できない案件では、次のような基準が用いられた。

##### 【請求単価の基準】

原則として、請求に当たり使用している最も高い単価を用いる（実際に稼働した人員の職種等が特定可能である場合、当該職種等の中で最も高い単価を用いる。）。ただし、以下の場合は平均単価（請求した金額を延べ人数で割って算出した数値）を用いることを許容する。

- 残業代レート、土日祝日レート等があり、同一人であっても複数の単価を有する場合
- 総時間（総人数）と総金額の情報しか得られない場合
- 差異に相当する項目区分が不明な場合
- その他、平均単価を用いる方が適切な場合（KNTの職員で補填対応をしており、適切な単価がない場合等）

なお、請求数量と稼働数量の差異について、KNTの職員による稼働で補填している案件も存在するが、その稼働数量を示す証憑が存在しない場合は、当該職員による稼働はなかったものとして取り扱われた。

上記基準に基づいてKNT及びKNTCTが算定した結果、第1類型の524件（売上合計■■■■円）の請求差異の金額は、■■■■円とされている<sup>49,50</sup>。

#### 4 本社内点検の結果に対する評価

本委員会は、上記第3.2のとおり、本社内点検の対象の選択及び手法並びにその結果に対する評価を行った。以下、その詳細を述べる。

<sup>48</sup> なお、委託料の合計金額（税抜）の一定割合である金額（以下「運営管理費」という。）が請求されることもあり、この運営管理費も、請求差異を構成することがある。

<sup>49</sup> 2023年7月11日時点においてKNT及びKNTCTが認識する金額であり、本委員会が認定した金額ではないことに留意されたい。

<sup>50</sup> KNTCTによれば、本社内点検と並行して、KNTCTの完全子会社及び子会社5社（■■■■、株式会社ツーリストエキスパート（以下「TEX」という。）、CT、株式会社KNTビジネスクリエイト、株式会社イベントアンドコンベンションハウス）における、①地方公共団体等からの受託業務及び②地方公共団体等を委託元とするグループ外他社を含む民間事業者からの再委託業務に該当する計■■■■件（合計売上高は、■■■■円（税抜））を対象として、各社担当部門、各社本社、KNTCTにおける3段階の点検を実施したところ、2023年7月11日時点において、■■■■件の点検が完了し、そのうち■■■■件について計■■■■円（税抜）の請求差異が発生しており、これらについては地方公共団体等と協議中であるとのことである。この完全子会社及び子会社に関する点検については、本委員会として独自に確認や評価を行っていない。

(1) 本社内点検の対象及び手法に対する評価

ア 対象についての評価

2020年の新型コロナウイルス感染症の蔓延、同年4月の緊急事態宣言の発出等に伴い、A事案その他の受託業務が本格的に開始されたという経緯を踏まえると、請求差異が存在している事案の全体像を早急に把握するという観点から、本対象期間の設定、社内基幹システムからの案件の抽出による手法等、本社内点検における対象の選定過程（対象案件の数は合計3,152件）は、迅速性と網羅性を合理的な範囲で両立させるものとして、是認できる<sup>51, 52, 53</sup>。

イ 手法についての評価

(ア) 基本的手法についての評価

本社内点検の基本的な手法は、請求数量と稼働数量とを比較し、両者間の差異の有無及びその程度を検証するというものであるところ、委託元が金銭を支払う際に最終的に認識する対委託元請求書等における人数・個数（請求数量）が、再委託先発行請求書等における人数・個数（稼働数量）と異なることは、請求差異があったと疑われる事案を把握するための端緒となるものであり、これらを比較するという手法は合理的かつ有効なものであると評価できる。なお、契約書等を原則的な根拠資料として採用し、委託元との合意内容を踏まえた形で本社内点検を実施することも一案ではあるものの、KNT及びKNTCTにおいて、最終的な合意を示す一覧性をもったデータとしてこれらの資料を保有していないこと、及び契約書等の取引の初期段階で作成される書面に記載された人数・個数については、その後変更されていないこと（口頭の合意等によるものがないことを含む。）の確認が困難であることも踏まえると、委託元が支払根拠として最終的に認識する請求書等の記載による手法に比し有用であったとは言い難い。

したがって、本社内点検で採用された上記の基本的な手法は、点検の実効性を確保しつつ、限られた期間内での迅速な全体像の把握という要請に応えるための方法としては、妥当な

<sup>51</sup> 本社内点検の実施過程においては、本委員会も可能な範囲で適時にその妥当性を評価し、必要に応じ、KNT及びKNTCTに対して調査方法の修正や補充の調査を要請する等の対応を行った。

<sup>52</sup> 本委員会でも別途、「公務受託業務売上」の総勘定元帳から、「団体コード」の有無により社内基幹システムに登録されている案件を除外し、その上で「関係会社業務委託」「旅行代金」等のフラグにより受託業務と関連しない案件を除外し、さらに摘要の閲覧により社内振替仕訳、修正仕訳等の経理処理上必要な仕訳を除外し、残った仕訳の案件について、KNT及びKNTCTがKNTの本社・支店会計システムから抽出した19件の案件との比較を行った。その結果、当該19件の案件以外に対象とすべき案件は識別されなかった。

<sup>53</sup> 社内基幹システムに登録されていない受託業務について、本委員会でも別途、社内基幹システムに登録されておらず、「受託業務」以外の科目とされていて、本調査の対象とすべき案件がないかを確かめるため、「公務受託業務売上」以外の総勘定元帳のうち、「団体コード」の有無により社内基幹システムに登録されている案件及び「団体契約形態」のカテゴリーから「旅行」となっているものを除外し、残った母集団の「摘要」を「業務」というキーワードで検索することで、対象とすべき案件の可能性があると想定される仕訳を抽出した。抽出された仕訳についてKNT及びKNTCTと内容の確認を実施したが、新たに対象とすべき案件は識別されなかった。

方法であったと考える。

#### (イ) 分類基準についての評価

上記第3.3.(1).イ.(イ)の4つの類型への原則的な分類基準及びそれに基づく分類については、例えば、第2類型は、証憑を確認の上、請求数量と稼働数量との間に差異がないと確認されたものであり、数量の一致という点で明確であるし、第3類型において別紙1.3にあるように委託元に対して実際に行われた業務に関するKNTによる集計結果を示し、これと請求金額の根拠となる内訳との間に齟齬があることを委託元も具体的に把握した上で、請求金額が妥当であると評価してこれを支払っている場合や、第4類型において別紙1.4にあるように取引の性質等から数量がそもそも観念できないような請負契約等である場合や、人数・個数による積算がない等の合理的な理由がある場合について、実質的に問題がないという整理をすることには、一定の妥当性があるといえる<sup>54</sup>。

また、上記第3.3.(1).イ.(ウ)の補足的な分類基準とそれに基づく分類について、分類対象となる各事案の特殊性等を考慮して策定・実施されたものであり、多数の案件を短期間で精査する基準としては合理性が認められる。

もっとも、別紙2.1のとおり、例えば、第3類型については、①地方公共団体等の委託元から、差異が発生していることについて問題はないとの合意が得られている案件であっても、債務不履行の成否はともかく、請求差異が発生していること自体に変わりはなく、不適切であったと評価されるべき事案が含まれている可能性や、②証憑の不十分性等から、請求差異が問題となる潜在的な可能性のある事案が含まれている可能性がある。

また、KNTのいう「余剰手配」と過大な請求の双方が存在する案件においてこれらを相殺処理するという手法については、少なくともその一部の請求に関して過大な請求差異が発生していたという事実に変わりはなく、相殺処理により当該事実自体が治癒されるものではないことに留意が必要であり、別紙2.2のとおり、例えば、第3類型に関しては、①その該当性を社内資料のみで認定しており、客観性が不足しているもの、②請求差異が問題とならないことにつき委託元の認識を個別に確認する必要があると思われるものがあることに留意が必要である。

第4類型に関しても、数量に不足があった場合にはその場で顧客等が認識・指摘することが可能であるので、類型的に差異が生じる可能性が低いとして同類型に整理された案件があるものの、履行時に顧客等の指摘がないことと、明確な顧客等の了承があることとは、直ちに同義とはいえず、本来であれば、個別に顧客等の認識を確認することが必要であること等<sup>55</sup>に留意が必要である。

<sup>54</sup> KNT及びKNTCTは、本社内点検の実施に当たり、弁護士・公認会計士等の外部専門家を起用し、これらの分類に関して当該外部専門家の助言に基づいて実施している。

<sup>55</sup> 案件毎に関連書類の保管状況が異なること等によって確認の精度に差が生じ得るものもあった。

## (2) 本社内点検の結果に対する評価

本委員会は、本社内点検の結果を踏まえ、請求数量と稼働数量を確認できる証憑の収集及び提出を KNT 及び KNTCT に求め、証憑の有無及びその十分性の確認を行い、証憑が不十分な案件については、その補充を要請する等した上で、本社内点検における請求差異が発生した事案の見落としの有無を含む本社内点検の結果の妥当性を検討した<sup>66</sup>。

その検討に当たっては、第 1 類型（請求数量と稼働数量に差異がある案件）、第 2 類型（請求数量と稼働数量に差異がない、又はその可能性が高い案件）、第 3 類型（請求数量と稼働数量に差異があるが、取引に関係する他の事実関係を踏まえると、当該差異が問題となる可能性がない、又はその可能性が低い案件）については、無作為に行ったサンプリング及び売上金額による重み付けに従ったサンプリング等を併用した上で検討対象となる案件を抽出した（かかる過程を経て抽出された案件を、以下「サンプル案件」という。）。他方、第 4 類型（取引の性質等から、数量がそもそも観念できない取引と考えられるもの等、類型的に見て、請求数量と稼働数量に差異が生じない、又はその可能性が高い案件）については、本社内点検の過程において当初から第 4 類型に該当するとされた案件と、その後の契約内容の精査等により追加的にこの類型に該当するとされた案件から無作為に抽出し、サンプル案件とした<sup>67</sup>。

本委員会が検討対象として抽出したサンプル案件の概要は、以下のとおりである<sup>68</sup>。

【表 第 3.4. (2) サンプル案件概要】

類型	件数ベース	売上金額ベース	差異金額ベース
第 1 類型：210 件 <sup>69</sup>	40.1%	56.8%	68.1%
第 2 類型：138 件	14.1%	63.7%	—
第 3 類型：44 件	11.9%	28.5%	—
第 4 類型：411 件	32.1%	15.1%	—
合計：803 件	25.5%	46.9%	68.1%

また、サンプル案件の検討に当たり、本社内点検の第 1 類型及び第 2 類型の案件については、請求数量を稼働数量と照合するとともに、請求差異があると判定された案件は、原則として KNT が作成した請求差異金額の集計資料を入手し、同金額の算定に用いられた人数・

<sup>66</sup> もっとも、結果として本委員会にて証憑の確認ができなかったことにより、判定不能となった案件も存在した。

<sup>67</sup> このように、本委員会は、時間的・人的制約から、調査対象の全件を精査したものではない。

<sup>68</sup> 本社内点検により各類型に分類された案件の件数、売上金額、及び差異金額に対し、サンプル案件が占める割合を件数ベース、売上金額ベース、及び差異金額ベースの割合として記載している。

<sup>69</sup> なお、別紙 1.2 に掲げた全 17 地方公共団体に係る全 27 事案は、全て第 1 類型に含まれるところ、その全件を対象として重点的に検討を行った。

個数の差異及びそれらの請求単価について、証憑と照合するとともに、その計算方法・計算結果を確認した。これに加えて、本社内点検において第3類型に当たると判断されたサンプル案件については、証憑の確認を行い、上記第3.3.(1).イ.(ウ)の個別案件の分類に当たっての補足的基準②の各条件の充足の有無又は証憑上計算可能な請求差異金額の計算方法・計算結果を確認した。また、本社内点検において第4類型に当たると判断されたサンプル案件については、証憑の確認を行い、同個別案件の分類に当たっての補足的基準③に列挙される取引類型への該当性又は証憑上計算可能な請求差異金額の計算方法・計算結果を確認した（これらの本委員会によるサンプル案件の検討を総称して、以下「サンプル調査」という。）<sup>60</sup>。

その結果は以下のとおりである。

#### ア 第1類型に対するサンプル調査結果及び個別的評価

第1類型の210件のサンプル調査に関しては、そのうち199件については、請求数量と稼働数量の差異を証憑により確認し、さらにそのうちの72件については、証憑上算定された請求差異金額に計上不足は発見されなかった。残りの127件について、本社内点検により算定された請求差異金額は合計で ████████ 円であったところ、当該127件に対するサンプル調査によって、請求差異金額について合計で ████████ 円の計上不足が発見された。

かかる計上不足は、①数量に乗じるべき請求単価の選択に関する相違、②上記第3.3.(1).イ.(イ)のとおり相殺処理を行った結果として請求差異金額が本社内点検においてはサンプル調査よりも少なく算定されているといった相違（別紙2.1のとおり、本委員会は相殺処理を認めずに請求差異金額を算定している。）、③算定に必要な証憑の部分的な不備、④請求数量・稼働数量の集計・計算誤り（単位の換算や税抜処理の誤りを含む。）、等の原因に基づいて生じたものである。

なお、上記①及び②のような、請求単価や相殺処理の妥当性に関する認定・評価の相違に起因するものは、計上不足額全体の7割程度であり、計上不足額の大半を占めており、上記③及び④のような集計不備を含む残りの理由に起因するものは、計上不足額全体の3割程度<sup>61</sup>であった。

KNT及びKNTCTの報告によれば、上記127件のうち、委託元との間で協議が完了し合意がなされている案件は、計上不足額を基準とすると5割程度、今後の合意に向けて協議中の案

---

<sup>60</sup> なお、本社内点検に対する本委員会の検討作業に当たって、検討のために必要な資料について提供の遅れや欠落、不備等が生じていたこと等から、本社内点検に対する本委員会の検討作業は、完全な資料に基づいたものではない。また、本委員会は2023年7月11日時点の本社内点検の結果を基にサンプル調査及び評価を行っており、事後に本社内点検の結果が変更される可能性もあるため、本委員会のサンプル調査結果及び評価として記載する請求差異金額等の数値は完全なものとして本委員会が認定したものではないことを付言する。

<sup>61</sup> これらの割合について、相違の発生には複数の理由が複合していることもあり、必ずしも特定の理由のみで相違が生じているわけではないため、概算としての割合である。

件が5割程度ある<sup>62</sup>とのことである。

①及び②のような請求単価や相殺処理の点を考慮すると、本社内点検における処理が完全なものであったと直ちに認められるものではない。

もっとも、これらの評価は契約解釈の問題を多分に含むものであり、その相手方である委託元の認識及び委託元との合意内容が重要な考慮要素となるところ、上記のKNT及びKNTCTの報告によれば、その多くは委託元との協議により解決に至ると見込まれるとのことであり、上記③及び④に関してもその一部は同様に解決に至ると見込まれている。そうすると、第1類型において計上不足額はあるものの、これが、本事案の全体像を把握する上で本社内点検を参照する有用性を失わせるものではないと考えられる。

ただし、今後の委託元との協議状況を引き続き注視する必要があるほか、現時点でもそもそ相殺処理等につき明示した上で協議を実施していない案件等については、KNTにおいて速やかに委託元に対する真摯な説明及び協議を行うことが望ましい。

なお、210件のサンプル調査中、請求数量と稼働数量の差異の確認対象としなかった、残りの11件のうち8件については、証憑上個別の人数・個数等が記載されておらず、請求対象となる項目につき「〇〇 一式」というような形で請求がなされている等の事情により、請求差異金額の算定には至らなかったものである。これらについては委託元の認識にもよるが、取引の性質等から、数量がそもそも観念できない取引として、本社内点検の分類基準では本来第4類型に分類することもあり得るものといえる<sup>63</sup>。また、残り3件については、証憑が不足していたこと等により、サンプル調査によっては、請求数量と稼働数量の差異の正確な確認には至らなかった<sup>64</sup>。

#### イ 第2類型に対するサンプル調査結果及び個別的評価

本委員会は、第2類型の138件のサンプル調査に関しては、そのうち133件について、請求数量と稼働数量の差異を証憑により確認し、さらにそのうちの101件については、サンプル調査によって証憑上、請求数量と稼働数量の差異がないことを確認した。他方、その余の32件については、サンプル調査によって、証憑上、請求数量と稼働数量との間に差異が存在する可能性があるとして認められ、かかる差異の合計額として 〇〇〇〇〇〇 円の計上不足が発見された。この計上不足が生じた理由は、①相殺処理に関する取扱い、②請求数量の集計に関する委託元の合意の存在、③KNTの職員による稼働実績の扱い、④請負契約該当性等に関する認定の相違のほか、⑤証憑の部分的な不備等、⑥数量の集計・計算誤り等の事情等により、本社内点検と本委員会のサンプル調査との間に相違が生じた点にある。なお、上記①から④

<sup>62</sup> KNT及びKNTCTによる報告を概要把握のため分類したものであり、本委員会として個別に合意成立や協議状況に関する証憑や委託元への確認等を行ったものではないことに留意されたい。

<sup>63</sup> このような案件も存在したため、本社内点検の過程について第1類型の全ての案件が適切に分類されているということまでは認められない。これらの案件について、第4類型となれば請求差異は観念されない可能性があるため、これらの案件についてもKNTにおいて委託元に説明及び協議を行うことが望ましい。

<sup>64</sup> 今後、KNTにおいて証憑等について再度整理及び確認の上、必要に応じて委託元と協議等の対応を取ることが望ましい。

のような理由に起因する計上不足額は全体の 9 割程度であり、上記⑤及び⑥を含むその余の理由に起因する計上不足額は 1 割程度<sup>65</sup>であった。また、相違が出た 32 件のうち、KNT 及び KNTCT によれば、委託元との間で協議が完了し合意がなされている案件が計上不足額を基準とすると 6 割程度<sup>66</sup>あり、残りの計上不足額の 4 割程度の案件も、合意はできていないものの、追加で証憑が整理できた等の理由から、今後、第 3 類型や第 4 類型に分類できる可能性があるとのことである。

なお、上記①から④のような理由は、契約の解釈や相殺処理に関する認定・評価の相違等の問題も多分に含むものであり、本社内点検と本委員会のサンプル調査の結果との間に相違がある案件でも、上記第 3.4. (2) .アで述べたように、委託元の認識及び委託元との合意内容が重要な考慮要素となるため、上記の協議が完了し合意がなされている案件については、大きな問題とはならない可能性が高いと考えられる。もっとも、上記の合意ができていない案件については、拙速に問題なしと自己判断することなく、今後 KNT としてさらに精査を行った上で、個別に委託元に対して、自らの整理の根拠となる証憑等を明示した上で真摯な説明を行い、協議をすることが望ましい。また、上記の 138 件中の残る 5 件については、証憑の不足等の理由により、請求数量と稼働数量に差異が認められないとの確認には至らなかったこと等も踏まえると、再度証憑等の確認を行った上で、依然として明確な認定に至らない案件については、委託元とその整理を確認することも考えられる。

以上から、今後の委託元との協議内容の推移を確認する必要はあるものの、集計の誤計算等は少ないこと、及び一定の割合で、委託元との間で、最終的に請求差異がない旨の合意が成立している事案もあるという現在の状況を踏まえると、上記の第 2 類型における相違が、KNT 及び KNTCT として把握すべき請求差異金額の総額に与える影響が甚大であるとはいえず、本委員会が本事案の全体像を把握するために参照することが不可能となるような支障とはならないと評価できる。

#### ウ 第 3 類型に対するサンプル調査結果及び個別的评价

第 3 類型の 44 件のサンプル調査を行ったところ、うち 19 件については、別紙 1.3 の基準に照らし、実質的に人数・個数といった数量の差異が問題となる可能性がないか、又はその可能性が低い案件として第 3 類型に分類した本社内点検の結論が妥当であることを確認した。また、残余のうち 19 件については、第 3 類型に分類した本社内点検の結論が妥当であるとまでは断定できないものの、少なくとも証憑上、請求数量と稼働数量（ただし、KNT の職員による稼働も含む。）とは一致しており、請求差異が生じている可能性が低いことを確認した。

---

<sup>65</sup> これらの割合について、相違の発生には複数の理由が複合していることもあり、必ずしも特定の理由のみで相違が生じているわけではないため、概算としての割合である。

<sup>66</sup> KNT 及び KNTCT による報告を概要把握のため分類したものであり、本委員会として個別に合意成立や協議状況に関する証憑や委託元への確認等を行ったものではないことに留意されたい。

他方で、残りの6件については、委託元の下承やKNTの職員による稼働実績に関する一定の証憑は存在するものの、それらの証憑上、直ちに委託元の下承又はKNTの職員による稼働実績の存在を認めることができないこと等を踏まえて、人数・個数といった数量の差異が全く問題とならないとまではいえないことから、本来第1類型として分類され得る案件であると判断した<sup>67</sup>。

この6件については、KNTの職員の稼働が認められるかという点も含めて委託元による許容の有無が、第3類型において大きな考慮要素となるため、KNTは個別に委託元に対して証憑をもって真摯に説明し、合意を目指すことが望ましい。

もっとも、第3類型のサンプル調査に関し、その大半は問題が生じている可能性が低く、上記の6件も、どの程度の証憑が存在すれば委託元の下承又はKNTの職員による稼働実績を認めることができるかという認定に幅のある評価により左右されるものであり、本社内点検の分類に明確な誤りがあるというものではない。そのため、本委員会のサンプル調査結果との相違が、KNT及びKNTCTの把握すべき請求差異金額に大きく影響する等、本事案の全体像の把握を困難にするものであるとはいえず、本社内点検の有用性を否定するものとはいえない。

#### エ 第4類型に対するサンプル調査結果及び個別の評価

第4類型の411件のサンプル調査を行ったところ、うち377件については、取引の性質上差異が生じないか、又はその可能性が高い案件として第4類型に分類した本社内点検の結論が妥当であることを確認した。また、411件のうち11件については、第4類型に分類した本社内点検における結論が妥当であるとまでは断定できないものの、少なくとも証憑上請求数量と稼働数量が一致しており、請求差異が生じている可能性が低いことを確認した。

他方で、残りの23件については、契約書において実績に基づく精算を行う旨が定められ、精算時に経費明細書に基づいて精算されている事案、契約期間中に見積書(人数・個数を基にしたもの)に基づく変更契約が締結されて委託料が変更されている事案、人件費や派遣料等を稼働実績に基づいて請求している事案等が含まれており、人数・個数の数量に差異が生じない類型とまではいえないことから、本来第1類型から第3類型までのいずれかに分類されるべき案件であったとも言い得る<sup>68</sup>。

この23件については、契約の性質等について委託元との間で合意ができ、請求差異金額がないとの下承を得られるか否かが問題となることから、KNTにおいて個別に各契約内容に

<sup>67</sup> このような案件も存在したため、本社内点検の過程において、第3類型の案件が一部適切に分類されていない可能性も否定はできない。なお、分類が異なることとなれば、請求差異金額が生じる可能性があるものの、本委員会として、これらの案件について、個別の請求差異金額の確認までは実施していない。

<sup>68</sup> このような案件も存在したため、本社内点検の過程において、第4類型の案件が一部適切に分類されていない可能性も否定はできない。なお、分類が異なることとなれば、請求差異金額が生じる可能性があるものの、本委員会として、これらの案件について、個別の請求差異金額の確認までは実施していない。



について検討した上、委託元に対して合理的な考え方を説明し、協議をすることが望ましい。

このように、今後の委託元との協議状況については確認が必要であるが、本委員会のサンプル調査結果との相違が件数ベースで5%程度に過ぎず、ほとんどのサンプル案件は問題が生じている可能性が低く、また上記の23件についても契約内容に関する幅のある解釈に依る部分も多く、これらの案件について、本社内点検の分類が明らかに誤っているとまではいえないことからすれば、第4類型に関する本社内点検も本事案の全体像把握の目的が損なわれるものではない。

#### オ 本社内点検における分類及び請求差異の金額に対する総括的評価

本社内点検の結果について、本委員会が行った上記のサンプル調査をした範囲内では、委託元との交渉状況を踏まえての結論とはなるが、その目的や趣旨を没却するような問題があるとまでは認められなかった。

この点、上記のように、本委員会が行ったサンプル調査の結果として算定された請求差異の金額と、対応する事案について本社内点検により算定された請求差異の金額とが相違するところがあるものの、その差の金額規模、割合、KNTにおいて委託元である地方公共団体等と返還金額につき事実上の合意に至っている案件もあることに鑑みれば、請求差異の最終的な金額が、本社内点検において算定されている請求差異の金額から大きく乖離する可能性が高いとはいえず、本委員会は、今後の委託元との協議状況を注視する必要はあるものの、現状において、本社内点検は、請求差異の生じた事案の広がりや大枠の金額<sup>69</sup>といった面を中心に本事案の全体像を把握する上で、本調査の一助として活用し得るものと評価することができる。

---

<sup>69</sup> これは、あくまでも請求差異の金額である。この点については、下記第5.1のとおり、刑法上の詐欺罪が成立するとされた場合の被害金額として観念される金額については、これと大きく異なる可能性があることに留意が必要である。

#### 第4 本事案における個別調査対象事案等の事実関係

##### 1 個別調査対象事案の概要

###### (1) はじめに

上記第3.3.(2).アのとおり、本社内点検の結果、3,152件中524件が請求差異の生じているものとして第1類型に分類された。本委員会は、これら第1類型の事案のうち、主要な事案を抽出し、それらの事実関係から導かれる請求差異の発生原因の分析を踏まえ、再発防止策の検討に当たること、本調査の主たる目的は達成可能と判断した。そこで、KNT及びKNTCTや地方公共団体による公表の状況、売上高、並びに担当者の初期的供述から想定される事案の性質等の理由から選定した、7地方公共団体（A、B、C、D、E、F及びG）を委託元とする■事業に係る■件の各事案（個別調査対象事案）について、受託した業務の内容、請求差異発生金額・経緯・原因、関係者の認識、その発覚の経緯及び発覚後における対応等の事実関係を明らかにするべく、重点的に調査を行った。

これらの事案における請求差異を発生させた行為の態様としては、①再委託先<sup>70</sup>に対して、委託元からの発注内容より少ない人数<sup>71</sup>・個数を発注したもの、②委託元に対し、再委託先による業務の完了後に、人数・個数を水増しして委託料を請求したもの、③再委託先の判断により人数・個数が少なく設定・実施されたが、KNTがこれに基づく再計算をせず、委託元からの発注内容どおりの人数・個数を基に委託料を請求した結果、請求差異が生じたもの等、複数の形態が存在した。以下、個別調査対象事案の詳細について、本委員会が調査した結果判明した事実を述べる。

以下、個別調査対象事案の事実関係の詳細を含む調査結果（全64頁）の記載については、捜査中のものを含む刑事事件への影響並びにKNT及びKNTCTの取引先である委託元への影響等を踏まえ、全面的に非開示措置を行うこととされた。

<sup>70</sup> ここでは、業務自体を再委託した業者だけでなく、スタッフの派遣を発注した派遣会社を含む場合がある。以下、第4について同じ。

<sup>71</sup> 第4においては、「人数」という語句は、延べ人数の意味（ある業務に従事させるために一定期間に動員した人数について、人員の頭数ではなく、一人が複数人分の稼働をする場合に稼働数により積算する場合の数を指す。）で用いる場合もある。



ことを窺わせる状況もあった<sup>75</sup>。このような状況から、経営会議や経営陣が、個別の事案の利益水準等の具体的内容を実質的に検討していたことが窺える。

また、2021年3月26日頃に開催された第15回反転攻勢会議においては、新型コロナウイルスワクチン接種事業運営プロジェクトとして、新型コロナウイルス感染症対策のワクチン接種事業の事業スキーム等を各KNT個社に共有する取組みがなされた。

その後、2021年10月合併後の同月14日に開催されたKNT第2回経営会議において、2021年度下半期の営業方針における重点推進事項の一つとして、「ワクチン接種支援業務などの公務BPO事業の売上総利益最大化」が掲げられ、同年11月16日に開催されたKNT第3回経営会議においても、前月のBPO事業の売上総利益が予算（当年度の月毎の目標値）を■■■■円上回ったことに関連し、「BPO事業における効率的な要員配置と施設運営による原価の圧縮」と付記された販売実績が報告されている<sup>76</sup>。さらに、2022年4月18日開催のKNT第1回経営会議においても、営業方針における重点推進事項の一つとして、「公務BPO事業：コロナ関連対策BPO事業、都道府県GOTO事務局運営事業、地域経済活性化事業、選挙サポート事業、パブリックビジネス事業（施設運営管理）などの公務BPO事業の取扱の拡大と売上総利益の最大化」が掲げられた。

## (2) BPO事業のリスク管理の検討状況を示す事実関係

### ア リスク管理の状況を示す事実関係

KNTにおけるBPO事業に関連するリスク管理の検討及び実施状況としては、次のようなものが見られた。

2021年10月29日に開催されたKNT第1回全社会議の資料には、内部統制一般についての説明が記載されている<sup>77</sup>。

BPO事業に関しては、遅くとも2022年4月頃以降、KNT中日本支社の箇所長会議におい

<sup>75</sup> ■■■■

<sup>76</sup> 同様の記載は、2021年12月13日開催のKNT第4回経営会議の議事録、2022年1月18日開催の同第6回経営会議の議事録及び同年3月16日開催の同第10回経営会議の議事録にも見られた。

<sup>77</sup> 資料には、内部統制（管理の基本）として、「性善説ではなく性悪説」「損得より善悪」「BAD IS FIRST」「コンプライアンス遵守>予算達成」との記載があり、さらに、「不正をおこす5つの動機・要因」として、「1. 上司や職場の空気・風土によるもの ●数字のプレッシャー、上司の恫喝 ●チェックの甘い職場」「2. 保身や出世のために行うもの」「3. 賭け事、遊興、散財など個人的な事情によるもの」「4. 失敗や不備を取り繕うとするもの ●何でも言えない！職場」「5. ルールを知らない・知識不足によるもの」との記載がある。

て、公務・地域共創事業部の中日本支社[REDACTED]のX4氏により、BPO事業の取扱いに関する説明が複数回行われた（もっとも、その説明が各支店内で徹底されたかどうかは、確認されていない）。また、2022年9月29日に開催されたKNT西日本支社での支店長会議レジュメには、精算金額のミスとその後の不十分な処理があったとした上で、「自治体からの事業は税金を使っているという意識を強く持ち、変なところで儲けようとしなさい。利潤については取扱料金など適正に収受してください。」との、コンプライアンスに関する記載があった。

さらに、2022年度KNT第1回経営会議の議事録には、営業方針における重点推進事項の一つとして、「BPO事業におけるガイドラインに則った事業の履行」という記載がある。

このように、KNT本社や各支社の幹部が、コンプライアンスの重要性を認識し、社内に向けた発信を試みていたことは窺われるが、一方で、2020年10月から2023年3月までの間のKNTの取締役会や経営会議において、BPO事業の受託に係る契約の法的性質や委託料の精算のあり方、さらにこれらの問題に関連するコンプライアンス上のリスクについて具体的な指示がなされたり、議論されたりした形跡は見当たらなかった。また、コンプライアンスを徹底するための方法としては、箇所長会議で支店長等に抽象的に適正な行為を求めることにとどまり、具体性に欠けており、各支店の職員にそれが浸透しているかどうかの判断も専ら支店長等による現場の判断に委ねられていた実情であったことが窺われる。

なお、2022年1月24日、当時のKNTCT常務取締役で総務部及び監査部担当のX5氏とX2氏との間の電子メールにおいて、[REDACTED]に関連して、X2氏は、地方公共団体からの受託業務については、税金を受け取る案件であるため、全ての案件をチェックし、契約を①「Service Contract: We can get any profits under completions of the contracted items.」<sup>78</sup>と②「Cost Plus Fee Contract: We should calculate all expenses accurately and get the fees as our profit.」<sup>79</sup>に分類して慎重に取り扱うべきである旨の返信をしている<sup>80</sup>。文脈から見て、①は請負契約、②は準委任契約を指すものと考えられることから、X2氏においては、契約上の委託料等の請求に当たって、当該契約の法的性質の違いに留意する必要があることを指摘し、その旨の社内への注意喚起をしていたものと考えられる。これを受けて、X5氏は、KNT取締役兼管理本部長であるX6氏に対し、新型コロナワクチン接種業務、PCR検査関連業務等の契約タイプが上記①と②のどちらであるのか、及びそれに応じた委託料金の算定方法につき確認して共有するように指示する内容の電子メールを送信しており、X2氏、X5氏、X6氏等の間で、新型コロナワクチン接種業務等についても、そのような問題があることが共通認識となっていた。もっとも、X5氏はX6氏に対し、上記電子メールに引き続く電子メールにおいて、上記指示をした受託業務

<sup>78</sup> 原文ママ。X5氏から、この解釈について「裁量型 補償された受託料金の中で、コストは裁量に任されているもの」との記載の電子メールがX6氏に対し送信されている。

<sup>79</sup> X5氏から、この解釈について「コストアップ型 受託料金がコスト（執務する人員を含む。）に応じて支払われるもの」（原文ママ）との記載の電子メールがX6氏に対し送信されている。

<sup>80</sup> X2氏は、①社員にKNTCT及びKNTがグローバル企業であるという意識を根付かせること、②主語や目的語を明確にすることを主な意図として、社内での電子メールは全て英語で送信するようにしている旨述べている。

のリスクの洗い出しの優先順位は比較的低いと述べている。その後、X5氏やX6氏らにおいてその検討がなされた形跡も存在はするものの、さらに進んで、KNTが受注するBPO事業に係る契約の性質及び内容の判別やそれに応じた委託料金の算定方法に関して、請求差異の発生に関するリスクを含めて整理し、法的観点等を踏まえて点検したり、その結果をBPO事業に携わるKNTの職員全体に周知、あるいはその実施状況等を確認するといった措置は、本事案の発覚まで講じられることはなかった。

## イ 公務・地域共創事業部における対応

### (ア) ガイドラインの改訂及び説明会の実施

KNTの公務・地域共創事業部は、本ガイドラインを2022年3月に改訂し、BPO事業の契約手続に関するKNTのルールを定めた<sup>81</sup>。そして、本ガイドラインの改訂時には、公務・地域共創事業部により、改訂版の本ガイドラインがKNTのイントラネットに掲示されたほか、各支店でも、全国に派遣された公務・地域共創事業部の[ ]による説明会が開かれていた。

2022年3月22日、公務・地域共創事業部のX7氏は、Y1支店において、本ガイドライン改訂についての説明会を行った。[ ]

[ ]、Y1支店の営業担当者から、「請差」と呼ばれるものに関して、地方公共団体からその妥当性に疑義を呈する指摘を受けた際の対応等を問う質問もなされた<sup>82</sup>。

<sup>81</sup> 本ガイドラインは、旅行業務の取扱いを中心としてきた仕組みに当てはまらないコンプライアンス上の課題を整理したものであり、2016年5月、当時のKNTCT地域交流部が初版を作成し、その後改訂を繰り返してきた。受託事業が精算払いになることや、官公庁の事業は国庫支出金による会計検査院の検査対象となるのが一般的であるため、精算に関わる証憑類の5年間の整理及び保管を義務付けること等、委託料の請求関係について重要な事項は、遅くとも2020年1月には定められていたが、官公庁・地方公共団体からの受託事業の契約手続に関する社内ルールが定められたのは、KNTの公務・地域共創事業部による2022年3月の改訂時であり、それまではその点に関する社内ルールは存在しなかった。なお、2022年3月に定められた社内ルールは、以下のとおりである。

- ①各支店の担当者が、作成した企画書・見積書について支店長の承認を受ける。
- ②担当者は、社内基幹システムにおける申請フォームにより、官公庁・地方公共団体作成の特定通知書（又は事業発注書）、契約金額を確認するための提出見積書及び収支検討表等を添付し、受託契約申請を行う。
- ③社内基幹システム上で、当該支店の支店長、当該支店を管轄する支社の販売部長、本社の公務・地域共創事業部担当部長、本社の公務・地域共創事業部部長、本社の事業推進本部部長という承認ルートで決裁が行われる。なお、契約金額が[ ]円以上の場合は、事業推進本部部長の承認後に社長が最終承認を行う。
- ④担当者が、承認された受託契約申請に基づき、契約書を作成する（契約書作成にあたっては、顧問弁護士のリーガルチェックを受ける）。
- ⑤支店長が、契約書の内容を精査し、契約を締結する（その際、契約書のコピーを社内基幹システムに添付）。

<sup>82</sup> この説明会に関しては、BPO事業の契約内容により委託料の算定方法が異なる旨の説明があったと述べる者がいる一方で、そのような説明はなかったと述べる者も少なからずいて、この説明会の実態については、必ずしも明確にはなっていない。

[REDACTED]

KNTの関係者は、ここでの「請差」は、仕入価格と販売価格の差異、つまり、単価の差異である旨述べており、ここでいう「請差」が、人数・個数等の数量の差異まで含む意味かは明確ではなく、2022年3月の時点で、支店側から本事案の請求差異に関わる質問が出されていたとまでは断定できない。

他方で、KNTの一部関係者は、「請差」の定義については、本ガイドライン等による明確な定めがあるわけではないと述べる。そして、上記第4.1の各担当者の説明内容も踏まえると、「請差」の意味内容は曖昧であって、これが単価の差異を意味するとの認識がKNTの全職員に共通であったとまでは認め難いところである。このような曖昧な用語が社内で行われ、これが請求単価の差異を指すのか、人数・個数の差異を指すのか、さらにこれらの請差を取ることが許容されるのかが不明確なまま、BPO事業が進行していったと考えざるを得ない。

#### (イ) BPO事業における請負契約と準委任契約での差益についての問題提起

2022年4月12日、公務・地域共創事業部においてキックオフ会議が開催されたが、その後、同月14日に、公務・地域共創事業部のX4氏からX8氏に対し、「準委託はゲタ履き一切ダメ?」、「再委託のゲタ履きは契約種類に関わらずダメ? 再委託の定義は?」として、受託事業の法的性質に言及した上で「ゲタ履き」の許否について問題になる旨、2021年度BPO事業の売上総利益が[REDACTED]円であるが、仮に「ゲタ履き」を一切しないとすると売上総利益は[REDACTED]円になる旨及び差額の[REDACTED]円を返納する必要があるか否かが問題になる旨の内容が記載された電子メールが送信されている。

この点に関し、KNTの一部関係者は、ここでいう「ゲタ履き」とは、業務委託契約の委託料算定における単価の請差を意味するものであって、人数・個数等の数量に関する請差を意味するものではない旨説明しており、この電子メールの記載内容を踏まえると、この説明が不合理であるとまでは断定できない。もっとも、これが人数・個数の差異を含まないことが明確になっているとまでは言い難く、少なくとも、2022年4月の時点で、KNTにおいては、BPO事業に係る業務委託契約に関し、その法的性質が請負契約なのか準委任契約なのか、あ

[REDACTED]

るいは、受託者が差益をどこまで得てよいのか等について考えるきっかけとなる問題提起がなされていたことが窺われる。

しかし、このような問題提起を受けても、上記の「請差」の議論と同様、BPO 事業に係る業務委託契約の法的性質が請負契約であるか準委任契約であるかの区別を踏まえて、受託者が人数・個数の数量について差益を得てよいかどうかといった点についてまで、KNT 内でさらに議論を深める等の具体的な検討がなされることはなかった。

また、「ゲタ履き」というような、単価の請差を意味するのか人数・個数等の数量に関する請差を意味するのか不明確な言葉が KNT 社内で行われていることが窺われるところ、このような趣旨の用語が用いられていること自体適切とはいえ、職員によっては、人数・個数等の数量に関する請差も許容されるとの認識を持たせかねないものであり、問題があったといえる。

#### (ウ) ガイドラインの不備の指摘等

X5 氏は、2022 年 4 月 5 日、KNT 公務・地域共創事業部が同年 3 月に改訂した本ガイドラインの内容につき、仕入れプロセスの規定が抜けているといった不備がある旨を KNT 監査役 X9 氏、KNT 管理本部経理部 X10 氏及び X8 氏に対して電子メールで指摘していた。

しかし、この X5 氏の指摘は、あくまで各支店の支店長等が再委託先と癒着して金品を受け取るといった不正リスクを念頭に置いたものであって、本事案で問題になっている請求差異発生に関するリスクに着目し、これを前提になされたものではなかった<sup>84</sup>。

---

<sup>84</sup> この点に関し、KNT の関係者は、X5 氏から、当時、請求差異の発生に関しての言及はなかった旨説明している。



## 第5 本事案の事実関係の総括及びこれに対する評価

### 1 請求差異を発生させた行為に対する評価

#### (1) 請求差異を発生させた行為等に関する問題点等

重点的に本調査を行った個別調査対象事案の具体的な内容は、上記第 4.1 のとおりであるところ、その大半は、委託元である地方公共団体から受託した BPO 事業に関し、契約上<sup>85</sup>、委託料の請求に当たっては、委託元から別段の同意を得ない限り、再委託先が実際に稼働した人数・個数を超えた数量分の請求をすることができないにもかかわらず、KNT の職員において、これに反して実際に稼働させた人数・個数を上回る請求をし、請求に基づく金銭を受領したというものである。例えば、XXXXXXXXXXでは、契約書上、「見積書」に記載のある項目について、人員・数量等に減少が生じた場合は、協議の上、契約額の変更を行うこととする旨明記されており、この趣旨は、見積書や仕様書の内容も加味すると、他の個別調査対象事案においても概ね同様である。上記請求行為は、これら明示された契約条項に反するものであって、不正に、あるいは受託の趣旨に反する不適切な方法により、委託元に対し、契約上は本来請求できない過大な金額の委託料の請求をしてこれを受領し、委託元に損害を与えたものであるとの評価を免れない。

本事案における一連の不当・不適切な行為は、もとより、民事的には、KNT の委託元に対する債務不履行又は不法行為に基づく損害賠償責任が問題となり得る行為であり、このような問題行為が KNT の日常的な営業活動の中で発生していたということ自体、そもそも企業の業務として甚だ不適切であったと言わざるを得ない。

また、こうした問題行為は、税金を原資とする地方公共団体が管理する公金を喪失させる結果を招いており、委託元に対する契約違反等の問題にとどまらず、地方公共団体に対して損害を与えることを通じて、民間に委託されて実施される公益性の高い事業に対する市民ないし納税者の信頼をも損なうものである。

とりわけ、上記の受託事業は、本事案の当時、新型コロナウイルス感染症の急速な拡大により生じた市民生活及び経済への甚大かつ深刻な影響に対処し、感染の早期収束につなげていくために実施された、極めて優先度の高い国の施策に係るものであったのであり、上記の請求行為により KNT は、このような緊急事態を奇貨として、多額の利益を不正に得たことになる。さらに、その当時、新型コロナワクチン接種に係るコールセンターに電話が繋がらない等の苦情もあった<sup>86</sup>とのことである。このような市民の不安を一層深める事態を招いたことと本事案との間の因果関係を直ちに認定できるわけではないものの、上記の不当・不適切な行為が、コールセンターの業務遂行等に悪影響を及ぼした可能性も否定できない。

加えて、上記のとおり、本調査は、本事案に関与した者の刑事責任を含む法的責任の検討ないし追及を目的とするものではないが、委託元の側から見れば、外形的には、信頼関係を

<sup>85</sup> 業務委託契約に係る仕様書等の付属書類を含めたものをいう。

<sup>86</sup> 本委員会の実施した上記第 1.7. (6) の照会に対し、複数の地方公共団体からこのような回答が得られた。

失わせる極めて不誠実な行為であり、詐欺の被害に遭ったとも評価し得るものが含まれている<sup>87</sup>と言わざるを得ない。

以上に照らし、本事案において請求差異を生じさせ公金の喪失を招いた行為は、当該地方公共団体に損害を与えた点で不当・不適切な行為であったのみならず、企業倫理の観点からも著しく不穏当であり、KNTの組織としてのレピュテーションを強く毀損するものであったと言わざるを得ない。

## (2) 請求差異を発生させた行為に関する KNT 社内の認識を踏まえた評価

### ア KNT 社内の一部に見られる認識

KNT 社内には、請求差異の発生について、以下のような理由により、委託元との契約に違反するものではないとする認識も見られた。

- ① 請求差異を発生させても、請負契約における合理的な業務遂行の範囲内である<sup>88</sup>。
- ② (1人に二種類の受託業務を兼務させた場合の件費の二重請求に関し) 委託元から提示された予算の範囲内で業務を遂行できている限り、そのような二重請求も容認される。

③ [REDACTED]

このような考え方は、端的にいえば、当該業務委託契約につき、人数・個数は契約内容にはなっておらず、業務の完成を約するいわば請負契約と同様又は類似の法的性質を有する契約であると認識していたとする趣旨と解される。

### イ KNT 社内の認識の不合理性

まず、上記第 5.1. (1) で述べた委託元との契約の内容に照らせば、上記①から③に共通して認められる「人数・個数は契約内容ではない」との認識は、契約書上の文言と整合するとはいえず、これに合理性を認めることは困難である。

また、仮に人数・個数が契約内容にはなっていないとしても、実稼働よりも多い人数・個

<sup>87</sup> なお、我が国の判例及び伝統的通説によれば、刑法上、詐欺罪の成立には、財物・利益の取得がありさえすれば良いと解されており、欺く行為によって錯誤に陥った相手方が、財物・利益を交付し、行為者がこれを取得すれば、当該財物・利益の喪失自体が財産的損害であるとして、たとえ相手方に相当の対価やサービスを提供したとしても、交付された全額について行為者の責任を問うことが可能であるとされている。

<sup>88</sup> 委託元への請求時に実稼働数量に基づかなければならないとは考えていなかった旨の認識や、委託元との間で合意した数の人員を集めるよう努力したら、結果的にそれが集められなかったとしても責任はない旨の認識も、同趣旨のものとしてこれに含めることができる。

数を委託元への請求書や報告書等に記載し、それに基づいて委託料を請求することは、委託元に事実と異なる内容を伝えて、事実と異なる人数・個数が実際に生じていると委託元を誤信させる行為であり、契約の性質や業務の内容にかかわらず、それ自体、取引上の信義を欠き、不適切であると言わざるを得ない<sup>89</sup>。なお、KNT の行っている旅行業では、顧客が満足する形でサービスを提供することを主眼とし、価格の提示については包括的な形で行われることもあり、BPO 事業でもこれと同様に顧客が満足する業務が遂行されている限り問題はないというような認識<sup>90</sup>もヒアリングでは散見された。もっとも、このような慣習的な認識の是非は別として、そもそも当該認識をあらゆる業務に適用すること自体が妥当であるとはいえず、むしろ本事案の遠因となった可能性すらある。

そして、このように契約書上の文言と整合しないばかりか、取引上の信義にもとる不適切な認識が主張されていること自体、不正行為ではないと弁解するために事後的に考えられた主張である可能性も否定できない。

なお、受託業務の開始後も長期にわたり請求差異を是正することなく継続したことも踏まえると、上記のような考え方は、BPO 事業に係る契約の内容・趣旨に関する正しい理解に欠けていたということとどまらず、むしろ自己の行為を正当化し、あるいは、不正な行為である可能性を認識しつつ黙認するための方便として利用されてきた側面もあるように思われる。KNT 社内の一部にみられるこのような合理性に欠ける認識は、本事案における不適切行為を継続させ、助長する要因ともなっていたことが窺えるのであり、KNT として、企業倫理の観点から重く受け止めなければならない。

### (3) 請求差異が生じた態様に応じたその他の問題点

次に、請求差異を発生させた事案のうち、KNT の職員の稼働により再委託先における稼働数量の不足分（その全部又は一部）を補填したとされるものについては、その旨を事前に委託元に説明し、明確な同意を得ていた場合には許容されてしかるべきである。しかし、そうした委託元の明確な同意を得ずに委託元への請求書等において当該 KNT の職員の稼働分を再委託先における人員の稼働分である旨表示していたのであれば、当該表示は事実と反すると言わざるを得ない。稼働自体は実際に行われていることから、稼働自体がない事案に比して不適切性の程度は低いという考え方があるとしても、これを契約に基づく請求行為としてそのまま許容し得るとは言い難い。

また、本事案の中には、委託元に対し、実際の数量を誤って認識し、結果的に過大な請求をしたとみられるものもあった<sup>91</sup>。意図的なものではないと考えられるとはいえ、緊急事態

<sup>89</sup> 再委託先が発注数どおりの人員を配置していなかったことを把握したのに、委託元にその旨の報告をせず、当初見積どおりの請求を行ったような事案でも同様に妥当する。

<sup>90</sup> 提示した数量も、あくまで参考見積であるとの認識も散見された。

<sup>91</sup>

下での公共的事業に参画しているという認識を欠く杜撰な面があったことは否定できず、契約を誠実に履行すべき義務に照らし不適切であったと指摘せざるを得ない。

なお、請求差異を発生させた事案の一部に関しては、事後的なものも含めて、委託元からの了承を得ていたから特段問題はない旨の認識も散見された<sup>92</sup>。確かに、事案の当時に、委託元から、具体的かつ明確に了承を得られていたのであれば問題はない。しかし、委託元の了承が書面等の記録にも残されていない等、その存否及び内容が曖昧であれば、そもそも了承を得られているのか判然とせず、了承を得られていたとしても、その具体的な内容について、委託元との間で見解が相違するおそれをはらんでおり、受託企業としても適正な取扱いが求められる公共的事業への対応として誠実性及び慎重性に欠けるといえる。そのため、委託元からの了承を得る場合は、疑義の生じない確認手続の履行が求められるところである。

#### (4) 請求差異を発生させた行為の上長等による黙認や委託料請求の根拠となる人数の事後的な変更の問題点

本事案では、以上に述べた請求差異を発生させた行為につき、KNTの内部において上長がこれを黙認し、また、委託料請求の根拠となるべき人数につき事後的に事実と異なる内容の関係資料を作成する等、証憑の改竄ともいえる行為がなされたことが確認されている。これらの行為は、以下に述べるとおり、企業倫理の観点から極めて不適切であったと評価される。

##### ア 請求差異を発生させた行為の上長等による黙認について

[Redacted text block]

このように、当時の上長らが、仮に請求差異が生じていることを認識していたのであれば、本来は適切な措置を講じて問題状況を早期に是正すべきであったのにこれをせず、事態を黙認することにより結果として不適切な行為を助長するような状況を作成し、問題状況を

<sup>92</sup> [Redacted footnote text]



請求差異を発生させる行為が実行され、KNTが多額の利益を上げていたのである。これらに照らし、KNTの職員は、公益に関わる社会的にも重要なBPO事業に係る受託業務に携わる自覚に欠けるとともに、会社の利益追求を優先するあまり、契約の内容を正しく理解した上でこれを誠実に履行するという業務の基本をないがしろにし、コンプライアンスに関する意識が後退していたと評されてもやむを得ない。現時点において、請求差異の発生が確認された支店に若干地域的な偏りが見受けられることを考慮しても、単に特定の地域の支店やそこに所属する職員ら特定の個人に特有の問題が顕在化した事案に過ぎないとして本事案を矮小化するのは相当ではなく、むしろ、KNTの企業体質に関わる根深い問題が本事案の根底にあると見るべきである<sup>97</sup>。

この点は、本事案に通底する組織としての問題を窺わせ、本事案の原因を分析し、再発防止策を検討するに当たり、重要な要素として考慮する必要がある。

---

<sup>97</sup> さらに付け加えると、脚注60で指摘したとおり、本社内点検において、資料等に不備がある等、証憑類が必ずしも整理されていないといったKNTの問題状況が明らかになっている。そして、これが本事案のような行為の発生・継続・拡大に一定程度影響していたことは否定し難いと考えられるところ、そうした問題状況が、個別調査対象事案に係る支店のみにとどまらず、その多寡はともかく、その余の支店等にも認められたことからすると、こうした事情も、KNTの全体に通底するその体質に関わる問題状況を考える上で、無視することはできない。

## 第6 本委員会の把握したその他の事実関係

本委員会が本調査の過程で把握した、本事案の発生原因の分析に資するその他の事実関係の概要を以下に述べる。

以下、本委員会の把握したその他の事実関係（全2頁）の記載については、記載内容に関係する他の事業者・官公庁等に対する KNT 及び KNTCT の守秘義務や当該関係先への影響等を踏まえ、全面的に非開示措置を行うこととされた。

## 第7 原因分析

上記第5で述べたように種々の問題点が認められる事案が、KNTにおいて、広範な地域で、かつ同時並行的に発生し長期間にわたって継続した。その根底には、以下の3点があると思料する。以下、それぞれにつき詳述する。

- ① 利益追求への強い指向の中で、各人の行為の妥当性及び適法性に対する意識が希薄化していたこと
- ② 適切な業務遂行を担保するための管理態勢が極めて脆弱であったこと
- ③ 社内組織の各階層間における正確な意思疎通が欠如し、現場の問題を躊躇なく経営陣に進言する風土が醸成されていなかったこと

- 1 利益追求への強い指向の中で、各人の行為の妥当性及び適法性に対する意識が希薄化していたこと

本事案が発生した直接的な原因は、2020年以降の新型コロナウイルス感染症の蔓延に伴い受注が激減した旅行業に代わり、KNTの事業上重要な位置を占めるようになったBPO事業に関して、KNTの方針として利益の追求が強く打ち出され、その状況の下で、各事案の担当者が、利益を増やす方策として再委託先へ発注する人員数を削減しつつ委託元へは契約どおりの人員数に基づき請求をするといった業務手法をとるようになり、この手法の妥当性の検証や是正がなされないままに実行され継続された、という点にある。そして、この直接的な原因の背景には以下の事情があるものと認められる。

株式会社は営利を目的とし、利益を追求することは当然であるが、その手段・方法は、あくまで適法・適切であることが大前提であり、特に上場企業に対しては、資本市場の信頼性と不特定多数の投資家の利益に直結していることから、コンプライアンスを徹底した上での利益追求への社会的要請は強い。とりわけ、本事案で主に問題となっている新型コロナウイルス感染症に対処するBPO事業は、未曾有のパンデミックという緊急事態の下で、市民の身体の健康等を守るために行われる公共性の高い事業である。その緊急性、公共性及び対価として多額の公金を受け取るという点からすれば、受託企業として、より一層の慎重さと緊張感を持って事業遂行の適正の確保を図るべきであった。加えて、上記BPO事業は、KNTにとっては従来の主たる事業である旅行業とは法的性質や業務遂行方法等の点で大きく異なる分野の業務であり、それを大規模に取り扱うことになったのであるから、その業務が過誤、遺漏なく遂行されるように、当該契約の性質等に即した適切な業務遂行の在り方等、コンプライアンスを徹底するための方策を検討し、現場の営業担当者にまで周知徹底する必要があった。

それにもかかわらず、上記第4で述べた新型コロナウイルス感染症に関連するBPO事業におけるKNTの全社的な行動は、利益優先の姿勢が色濃く反映され、併せて考慮されねばならないコンプライアンスの徹底のための適切な方策が軽視され、顧みられることもない



いう実態であったと評価せざるを得ない。具体的には以下のとおりである。

(1) 会社としての利益最優先の方針とその下部組織への浸透

ア 経営会議における営業方針

上記第 4.2. (1) で述べたとおり、KNT の 2021 年度第 2 回経営会議<sup>98</sup>において、2021 年度下半期営業方針における重点推進事項の一つとして、「ワクチン接種支援業務などの公務 BPO 事業の売上総利益最大化」が掲げられており、旅行業の受注が激減する中で、新型コロナウイルス感染症に関連する BPO 事業を KNT の事業の柱の一つに据え、その利益を追求することに重点が置かれていたものと認められる。続く KNT の 2021 年度第 3 回経営会議<sup>99</sup>では、その前月の BPO 事業の売上総利益が予算（当年度の月毎の目標値）を■■■■円上回ったことに関連し、「主なトピック」として「BPO 事業における効率的な要員配置と施設運営による原価の圧縮」が記載されており、同様の記載は、KNT の 2021 年度第 10 回経営会議まで断続的に見られる<sup>100</sup>。

イ 支社上層部から支店への指示・指導

西日本支社副支社長から同支社管轄内の各支店長に対し 2022 年 12 月に送られた電子メールには、当月に見込まれている販売高や売上総利益が「必達」である旨明記され、さらに、「やること、見込み、進捗のお話をいくら立派に並びたてられても私には、ほとんど響きません。重厚なアクションに裏打ちされ結果で勝負するのが箇所長です。」等と記載されている。また、東日本支社副支社長から同支社管轄内の各支店長に対し 2023 年 3 月に送られた電子メールには、ある事業で人件費の増加に関する相談に対し、「・他の項目で費用削減する・費用がオーバーするなら、売総<sup>101</sup>もその分超過させる等々で利益を死守するようにしてください<sup>102</sup>。」と記載されている。

これらは、BPO 事業に限定したものではないが、利益確保のために支店長の奮起を促す内容であるところ、こうした上層部の姿勢は、複数の支社において確認されている。上記第 7.1. (1) .アで述べた利益の追求という営業方針が、いわば上意下達の形をとって強く打ち出されており、それが KNT 全体を通じた傾向であったことを窺わせる。

ウ 経営陣と実務担当者との間の意思疎通の不全

上記第 4.2. (1) で述べたとおり、2021 年 2 月 17 日、KNT 関西の経営会議の場において、特に■■■■の契約内容、配置人員や期間、金額等についての議論がなされ、出席者から業務

<sup>98</sup> 2021 年 10 月 14 日実施。

<sup>99</sup> 2021 年 11 月 16 日実施。

<sup>100</sup> なお、複数のヒアリングにおいて、「BPO 事業における効率的な要員配置と施設運営による原価の圧縮」とは具体的に何を意味するか質問したが、明確な回答は得られなかった。

<sup>101</sup> 売上総利益を指すものと推察される。

<sup>102</sup> 「利益を死守するようにしてください。」の部分は太字で、下線が付されている。

内容と金額のバランス等に関し指摘がなされたことがあった。

他方、KNT の経営陣は、会議等の場では、不正を働くことを戒める旨の発言を繰り返していたと述べている。さらに、上記第 4.2. (2) .アで述べたとおり、X2 氏は X5 氏との間で、  
[redacted] 地方公共団体からの受託業務については、税金を受け取る案件であるため、全ての案件をチェックし、X5 氏が整理しているところの①裁量型と②コストアップ型に分類して慎重に取り扱うべきである旨を電子メールでやりとりしており、コンプライアンス上の問題点も把握し、対応を部下に促していたことが窺える。

しかしながら、KNT 経営陣による、不正を働くことを戒める旨の発言は抽象的なものにとどまり、不正のリスクが潜む場面を具体的に指摘して、管理の徹底を求める等不正行為の防止策を具体的に講じることを促すようなものではなかった。また、X2 氏が、全ての案件を分類して慎重に取り扱うべきである旨指摘した点も、結局、この点への終局的な対応がなされた形跡は確認できていない。

このように、経営陣は、コンプライアンスの観点から契約の性質を意識して慎重な対応を指示しているものの、このような経営陣のリスク認識が職員らにも正確に伝わり、コンプライアンスの徹底の意識が共有されていたとは認められない。このことは、KNT 社長が、  
[redacted] において、受託事業での不正が起きないように注意喚起する文言が含まれていたにもかかわらず、本事案において請求差異の発生が継続していたことにも端的に表れている。KNT 社内での意思疎通に関する問題状況については、下記第 7.3 で具体的に検討するが、結局のところ、経営会議等で示された経営陣の考え方は、利益の確保の側面ばかりが強調されてコンプライアンスの徹底は十分に伝わらず、実務担当者には利益の確保のみがクローズアップされた形で受け取られ、結果として、以下のとおり、コンプライアンスに配慮した姿勢は浸透していなかった。

## (2) KNT の組織内に広範に見られるコンプライアンス軽視の姿勢

本調査において、各請求差異を発生させた行為について、KNT ないし KNTCT の経営陣から明示的な指示・指導があったとまでは認められず、また、支店より上の組織階層が、請求差異を発生させる行為を推進する意図を有していたとまでは認められなかった。

しかしながら、少なくとも Y1 支店では、上記第 4.1 で述べたように  
[redacted] に照らし、支店全体で、請求差異を発生させる行為が行われているとの認識がある程度共有されていたと考えざるを得ない。しかも、一部の支店にとどまらず、同時多発的に、複数の支店で請求差異を発生させる行為が行われたことを重く受け止めるべきである。

また、第 4.2. (2) .アで述べたとおり、2020 年 10 月から 2023 年 3 月までの間に、KNT の取締役会や経営会議において、BPO 事業の受託に係る契約の法的性質をどう見るか等が議

論された形跡は見当たらず、箇所長会議で支店長等に適正な行為を求めるにとどまり、各支店の個々の職員がコンプライアンスを意識して業務を遂行しているかどうかの確認は、主に支店長等に委ねられていたのであって、コンプライアンスに配慮した万全の措置がとられていたとは認められない。そして、上記第 7.1. (1) .イの支店長へ向けた利益追求を促す電子メールにも、コンプライアンスの徹底を図るための指示や配慮は見受けられない。このような状況下では、上記第 7.1. (1) .ウで見たように、各支社関係者や各支店担当者が、BPO 事業の創出する利益に対する経営陣の高い関心を KNT の重要な経営方針と受け取り、あるいは、これを付度して業務を遂行しようとするのは自然な流れであると考えられる。利益に対する経営陣の強い関心が、各支社関係者や支店担当者をして、利益の追求を優先させる一方で、コンプライアンス意識の後退を助長させる結果をもたらした可能性も否定できない。こうした現場レベルのコンプライアンス意識の後退は、人数・個数が契約内容になっていないから、委託元に対する請求に当たり実稼働と異なる虚偽の内容を伝えてもよいという考え方や、XXXXXXXXXX 事後的な証憑類の改竄とも評価される不適切な行為にまで及んでいたこと等にも、如実に表れている。

したがって、本事業は、各営業担当者や支店長の個人的資質等の問題にとどまらず、利益追求を偏重するあまり、コンプライアンスを軽視するという KNT の組織全体に通じる企業倫理の問題を顕著に示していると見るべきである。

なお、KNT における人事評価の仕組みも、コンプライアンス軽視の姿勢を助長する一因となった可能性がある。すなわち、KNT においては、営業担当者が業務開始時の売上総利益の予想値を出すことになっているところ、業務終了後における売上総利益の結果値は、その予想値に近似していることが強く求められていたとのことである。また、第 2.4. (2) で述べた 2022 年 10 月 1 日より導入された J コースは、ランク付けの概念がなく、各人について設定された予算や部下の有無に応じて月給が決まり、予算の達成率に応じて業績年俵が変化する仕組みとなっており、このような制度の導入からも、過程よりも成果を重視する KNT の人事評価の姿勢が窺われる。業務遂行過程で生じた問題を円滑に処理し一定の成果を出すことは評価されるべきであるが、それは一面に過ぎず、あくまで適法・適正な方法で業務遂行に当たるという前提が不可欠である。また、問題が生じたときにはそれを隠蔽せず直ちに報告する等の措置を講じることにより当該情報を組織で共有し適切に対処するというプロセスはコンプライアンス上、基本的な動作であるところ、そのようなプロセスに対する評価が適切になされていたとはいえない。

## 2 適切な業務遂行を担保するための管理態勢が極めて脆弱であったこと

コンプライアンスやガバナンスを確保するための社内制度的な側面でも、いくつかの不備が認められた。

企業活動を行う上で、各職員や各支店の行動によるコンプライアンス違反を防止するためには、会社としての行動指針を具体的かつ明確に示す必要がある。したがって、職員や支

店に対し、ガイドラインやQ&Aといった方針・指針を明示して周知徹底を図るとともに、これが遵守されているかを継続的にモニタリングするための相互の監視・牽制機能の実効性を確保することが重要である。

また、これらの方針・指針の明示による事前防止策によってもコンプライアンス違反を完全に防ぐことは困難であることから、コンプライアンス違反が生じた場合に、いち早くこれを発見し、早期にその違反状態を解消して是正措置を講じるための、監視システムも欠かすことはできない。

しかしながら、KNT及びKNTCTにおいては、BPO事業におけるコンプライアンスの徹底を目的としたガイドライン等の整備や周知徹底をはじめとした法務機能、相互の監視・牽制機能、コンプライアンス違反事象の早期発見といった観点からの管理態勢が整備されていたとは言い難い状況にあった。具体的には以下のとおりである。

#### (1) 法務機能の不全

##### ア 契約文書の解釈についての意思疎通の不足

上記第5.1.(2)で述べたとおり、BPO事業の業務委託契約に関しては、KNT社内の一部に、人数・個数が契約内容になっておらず、いわば請負契約と同様又は類似の法的性質であるとの認識があった（もっとも、本事案当時、KNTにおいて、BPO事業に係る業務委託契約の法的性質に関するそのような解釈が営業担当者らに示され、営業担当者らの認識に影響を与えたという状況までは認められない。）。このような不合理な契約解釈が一定程度担当者レベルでの共通認識となり、それが請求差異を生じさせる行為を一面で助長したといえる。このような事態を防ぐために、会社として、BPO事業の法的性質や業務委託契約書等の文言に即した統一的な契約解釈を明らかにし、早期に周知徹底することが必要であった。

しかし、KNTの主要業務である旅行業においては、その多くは、KNT側が作成した約款に基づき契約がされるものであり、営業担当者は、その契約内容につき、その是非は別として、従前の慣行に照らして解釈して精算すれば足り、契約内容を精査検討した上で、それに合致する精算を行うことは多くなかった。そして、契約内容の精査やそれに合致する精算を行うことの重要性についての職員教育は乏しく、外部弁護士による契約書のリーガルチェックはあるものの、契約の性質等に関する知見を現場の営業担当者にフィードバックする体制にはなっていなかった。KNTのみならず、KNTCTグループとして現場担当者に契約解釈等の知見が不足していたことは

にも表れている。

このような契約文書の解釈についての認識不足と適時にこれを正すための態勢の不備や、会社の管理部門と現場の営業担当者らとの間の意思疎通の不足が、BPO事業の本格的な開始に当たっても見直されることなく残存し、現場担当者による独自の契約解釈の余地を残すこととなって、本事案が発生し、拡大する要因となったと認められる。

## イ BPO 事業におけるガイドラインの周知徹底不足及び整備の遅れ

### (ア) ガイドラインの周知徹底不足

本ガイドラインは、官公庁・地方公共団体からの受託事業の取扱いに際して、旅行業務の取扱いを中心としてきた仕組みに当てはまらないコンプライアンス上の課題を整理したものであり、受託事業が精算払いとなることや、官公庁の事業は国庫支出金による会計検査院の検査対象となるのが一般的であるため、精算に関わる証憑類の5年間の整理・保管を義務付けること等、委託料の請求関係についての重要な事項は、2020年1月には、本ガイドライン上に明示されていた。また、官公庁・地方公共団体からの受託事業の契約手続に関する社内ルールは、KNTの公務・地域共創事業部による2022年3月の改訂時に追加で定められた。

以上の整備にもかかわらず、2022年3月以前には、KNTでは、各支店の営業担当者に本ガイドラインを周知徹底する措置は講じられず<sup>103</sup>、各支店の営業担当者は、本ガイドラインの存在自体知らないか、存在は知っていても内容を十分理解しないまま、受託事業を扱っていた。

そして、第4.2.(2).イ.(ア)で述べたとおり、本ガイドラインの周知のための説明会が開かれたのは、これが改訂された2022年3月であって<sup>104</sup>、新型コロナウイルス感染症関連のBPO事業の受注開始から2年近くも経過した時点であった。その後、本ガイドラインの改訂時には支店等への説明もなされていたようであるが、2022年3月より後に営業を担当することになった者の中には、本ガイドラインの存在自体は知っていてもその内容は知らない者もいるほどであり、十分な周知徹底がなされたとは言い難い。

### (イ) ガイドラインの内容の整備不十分

2022年3月の本ガイドラインの改訂では、社内基幹システムへの入力等といった点につき改訂がなされてはいるものの、内容的には、契約手続、経理手続や、記入すべき書類の書式といった手続面が主であり、BPO事業の業務委託契約の性質（請負類似なのか準委任なのか）や委託料の精算方法（KNTの職員稼働の是非や、委託元との間で合意した人数に比して実際に稼働した人数に過不足があった場合の精算方法等）等、受託事業を遂行する上で基本となる重要な事項は記載されておらず、証憑類の管理方法についても具体的な方針は示されていない。そのため、本ガイドラインの内容が周知徹底されたとしても、請求差異の発生を事前に防止できたかどうかは疑問であり、現に、2022年度にも請求差異を発生させたこ

<sup>103</sup> ヒアリングによれば、2022年1月改訂前の本ガイドラインは、社内イントラに掲載されていたものの、説明会等が開催されることはなかったとのことである。

<sup>104</sup> ヒアリングによれば、2022年3月に、箇所長会議において本ガイドラインの読み合わせが行われたほか、公務・地域共創事業部の各支社~~■■■■~~が各支店を訪れ、本ガイドラインに関する説明会を開催したとのことである。

とを踏まえると、本ガイドラインは内容面でも不十分であったと言わざるを得ない<sup>105</sup>。

特に、証憑類は、業務遂行や精算が適正であったか否かを事後的に検証するために必要であるほか、業務遂行が適正であることを担保するためにも重要であるが、その証憑類の保存や管理が営業担当者任せにされ、十分に行われなかった点は、上記の趣旨に照らし重大な問題といえる<sup>106</sup>。

## (2) コンプライアンスを一元的に管理するための体制の不備

### ア 地域交流部（公務・地域共創事業部）の活用不足

KNT では、2020 年以前も少数ながら、地域誘客等に係る受託事業を受注していたところ、その事業を所管する部署が地域交流部（現在の公務・地域共創事業部）であり、同部署に所属している職員の中には、請負や委任といった契約の法的性質を理解する必要性や、契約締結時に、委託元との間で合意した人数に比して実際に稼働した人数に過不足があった場合の精算方法につき委託元と認識を共通にしておく必要があることを意識できていた者もいた。したがって、この地域交流部が第 1 線<sup>107</sup>として自律的に、BPO 事業の統一的な指針を作成し、チェック体制を構築する等して、委託元に対する不適切な請求を防止することも可能であったと認められる。

しかし、KNT における地域交流部は、BPO 事業に関して、各支店の営業担当者に直接的に個別の指導や監督をするといったことはなく、各営業担当者から相談等を持ち掛けられればこれに応答するといった程度の受動的な位置付けにとどまっていた。

その原因の一つとして、2020 年以降の新型コロナウイルス感染症に関連する BPO 事業が当初、団体旅行部門の所管となり、地域交流部の所管とされなかったことに加え、団体旅行部門と地域交流部との横の連携も十分に整備されなかったことが指摘できる。

地域交流部が直接団体旅行部門の業務に関与することは、組織構成上、難しさもあったとは思われるが、受託事業の業務遂行を適正に管理監督できる人材が KNT にいながら、十分に活用されず機能しなかったことも、請求差異を発生させた行為を抑止できなかった一つの原因となっている。

---

<sup>105</sup> なお、X5 氏は、2022 年 4 月 5 日、本ガイドラインの内容につき、仕入れプロセスの規定が抜けているといった不備があると指摘しているが、これは各支店の支店長等が再委託先と癒着して金品を受け取る等といったリスクを念頭に置いたものであり、本事案で問題になっている請求差異の発生リスクに着目したのではなく、請求差異の早期発見の契機とならなかったのは第 4.2. (2) .イ. (ウ) で述べたとおりである。

<sup>106</sup> 本委員会による本社内点検の評価に当たり証憑を確認する際、検証に必要な証憑が、統一的なルールに従って保管されていなかったという問題もあった。

<sup>107</sup> 一般に、リスクガバナンスの適切性・有効性の確保を目的として整備された「3 つの防衛線」によるリスクマネジメント体制として、第 1 線は事業部門による自律的統制、第 2 線は管理部門による第 1 線の管理・監督、第 3 線は内部監査部門による第 1 線及び第 2 線の業務監査を意味する。

#### イ 権限と実行力のある全社的なコンプライアンス統括部署（第2線）の不存在

KNT 本社には、管理本部の下位部署である総務部内に「CSR」<sup>108</sup>を担当するチームがあり、これが、コンプライアンス・リスクマネジメントを所管する部署ではあったが、扱う対象は、KNTCT による内部監査で指摘された事項の改善・指導や改善状況の確認といった事後的なものが多く、この点からすると、積極的に業務遂行過程におけるコンプライアンス上の問題やリスク事象を洗い出して、事前に予防策を立案し提言するというような機能は果たしてこなかったと考えられる。

そもそも、KNT の組織規程では、このようなコンプライアンス・リスクマネジメントを行う部署として、上記の総務部だけでなく、個人旅行、教育旅行、団体旅行や公務・地域共創事業といった具体的な営業販売を扱う事業推進本部の公務・地域共創事業部を含む各部署（第1線）も挙げられており、コンプライアンス・リスクマネジメントは、各事業を扱う部署が一定程度独自に行うものと位置付けられている。

実際に、2022年3月頃の本ガイドラインの改訂や各支店での説明を主導したのは、公務・地域共創事業部であって、総務部 CSR チームとの横断的連携が図られた形跡はない。さらに、本ガイドラインで言及された証憑類の管理や精算方法について、その精算を管理する経理センター（管理本部の下位部署である経理部に所属する部署）ともリスクの共有等が行われた様子は窺われない。これらの点に見られるように、KNT においては、第1線を統括して、事前予防的にコンプライアンスに関する対策やリスクマネジメントを行う権限と実行力のある第2線の部署が存在しなかった。

そのため、KNT においては、コンプライアンスやリスクマネジメントを管轄する部署が分散し、その横断的な連携が図られておらず、権限と実行力のある全社的なコンプライアンス統括部署が不在であったといえる。

このような統括部署の不存在が、BPO 事業における契約内容についての認識不足や精算実務のばらつきといったリスクを予測・発見し、これを予防する実効的な対策の実施を妨げることになったと推認され、また、業務遂行段階における問題の発見と迅速な事態の改善を妨げたともいえる。

#### ウ 大規模早期退職等による管理職・管理系人員の減少

2021年3月末に、KNT において、大規模な早期退職が実施され、管理職や管理系の人員数も減少し<sup>109</sup>、さらに、2021年10月合併に伴う KNT 個社の統廃合があり、例えば、KNT 西日本支社は関西、中国、四国及び九州の各支店を管理することとなり、営業部門とともに管理部門も大きく削減された。

他方、BPO 事業の急激な拡大に伴い、BPO 事業を担当する管理職も一人当たりの業務量が

<sup>108</sup> Corporate Social Responsibility の略で、一般に企業の社会的責任を意味するとされる。

<sup>109</sup> 2021年3月末の早期退職において、          名の職員が退職し、そのうち       名が管理職の職員であった。

急拡大したと推察され、管理職が営業担当者の業務内容を監督することが困難となり、ひいては、請求差異を発生させた行為を早期に発見して是正することを困難にした可能性を否定できない。

### (3) 内部的な牽制機能の不全

#### ア 支店内部における上長による監督機能不全

不適切な企業活動を防止するためには、社内での監視・牽制機能が果たされていることが重要である。しかし、KNTにおいては、上記第4及び第5で見たとおり、上長が担当者による請求差異を生じさせた行為を黙認し、証憑の改変行為にも自ら関与する等しており、支店内部における上長による業務遂行の監督機能が果たされていなかった。そのような機能不全を招いた要因として、そもそも多数の上長の規範意識が希薄であったことに加え、契約締結における決裁フローが旅行業を基準として未収金の有無にフォーカスして整備されており、BPO事業における請求差異の発生の確認等、業務遂行過程を上長が監督する機能や運用が制度化されていなかった点が挙げられる。

このように、業務遂行過程において、不正防止の側面からの上長による監督が実効的に機能する態勢が確保されておらず、それが、上長において、業務遂行過程でコンプライアンス違反の事実を発見することが遅れ、さらには、コンプライアンス違反を認識した後もこれを黙認し、発覚を防ごうとするといった二次的な不祥事を誘発する要因になったといえる。

#### イ 内部通報制度の機能不全

社内における監視・牽制機能が本来のレポートラインを通じては十分働いていない場合でも、内部通報制度で職員からの申告により不正が発覚するケースも多く、内部通報制度が健全に運用されていることは不正防止に有用である。

KNTCTでは、ヘルプラインと称する内部通報制度が整備されており、職員は、直属の上長を介することなく、不正を発見した場合に上層部に報告できる。

このヘルプラインの実情を見ると、ハラスメントや労務管理の問題点の指摘を除き、コンプライアンスに係る違反・不正行為等に関する通報件数は、直近3年間(2020~2022年度)で6件にとどまっている。他方、本調査において実施したアンケートでは、KNTにおける本事案の存在を知っていたとの申告が複数されており、本事案について不正の疑いを持つ職員は少なからず存在したと推測される。しかし、ヘルプラインでは、直近3年間に本事案に関する通報が1件も見当たらないとのことであって、業務上行われる取引行為の妥当性等に関して、内部通報制度は十分に機能しておらず自浄作用を期待できる状況にはなかったと言わざるを得ない。

### (4) 経営陣による監督機能の不全

コンプライアンス体制の整備やリスクマネジメントは重要な業務執行として経営判断の



対象である。KNT 及び KNTCT には、業務執行の判断を行う機関として経営会議があり、業務執行の監督機関として取締役会がある。しかし、以下に述べるとおり、これらの機関が、BPO 事業に関して、リスクマネジメントを綿密に行い、監督機能を十分に果たしたとはいえない。

#### ア 取締役会・経営会議の監督機能の脆弱性

KNT の取締役会や経営会議では、上記第 4.2 のとおり、不正の防止といったコンプライアンスの観点からの議論がなされることは少なく、なされても抽象的な注意喚起にとどまっていた。本事案に関していえば、本事案の発覚前に、BPO 事業において発生し得るコンプライアンス上の問題が具体的に上げられたことはなく、リスクを的確に把握するという段階にも達していなかった。

その背景には、第 1 線の実務の現状が経営陣に十分に把握されていなかった事情がある。すなわち、本社と支社との意思疎通を図る本社・支社会議は、支社が営業実績等の業務実施状況の情報を提供し、本社が支社に対し決定事項や報告事項を伝達することを主眼としており、本社側と支社側が、業務上の問題点や改善点等を議論することは稀であった。また、支社と支店との意思疎通を図る箇所長会議も、各支店が、営業実績等の業務実施状況の情報を提供し、支社が各支店に対し決定事項や報告事項を伝達する場であり、支社側と各支店側が、業務上の問題点や改善点等を議論することは少なかった。

このように、KNT においては、業務を現に実施し問題に直面している各支店から、問題点や改善点を聴取し集約して検討し、経営会議や取締役会で議題提起するというボトムアップ型の報告体制が十分整備されていなかった。その結果、KNT の経営陣が、BPO 事業の抱えるコンプライアンス上のリスクを適時に把握することができず、各支社・支店に対する監督機能を発揮することができなかった。

#### イ 経営陣におけるリスクマネジメントに対する意識の希薄さ

KNT は旅行業を主要事業として創業以来発展してきた会社であり、これと性質の異なる新規事業を行うに当たり、経営陣において、リスクを自ら予測し率先して解決策を講じていくといった能動的な戦略や、それに基づいた実効的な監督のための施策を進める意識が不足していた可能性も否定できない。

各支店の営業担当者の多くも旅行業を中心とした業務を扱っており、上記第 3.1 のとおり、新型コロナウイルス感染症が拡大して緊急事態宣言が発出された 2020 年 4 月当時、旅行業以外の受託事業に携わった経験がある営業担当者は少数であった。

他方で、2020 年以降は、新型コロナウイルス感染症の拡大により、旅行業の需要が大幅に消失する一方で、KNT では、新型コロナウイルス感染症に関連する BPO 事業の受注が増え、各支店の営業担当者は、集団接種会場の運営、コールセンターの運営や予約票の入力等といった複合的な新規業務を同時並行的に行わなければならない、その期間も数ヶ月や 1 年単位

と長期間にわたり、契約内容も旅行業のそれとは異なるものであった<sup>110</sup>。

このように、KNTの営業担当者が、従来の旅行業とは異なるいわば未知のBPO事業を扱うようになったことで、経験不足や知識不足から、コンプライアンス違反を誘発しやすい状況が生じていたところ、経営陣が、このようなBPO事業の受注に伴うリスク増大要因を事前に察知し、対応策を講じていれば、不適切な請求がなされる等の重大な結果の発生を未然に防止できた可能性がある。

■■■■■という事象が発生した。また、上記第4.2のとおり、2022年1月には、経営陣の間で、地方公共団体からの受託契約につき、保証された委託料の中でコストは裁量に任されているもの（裁量型）と、受託料金がコスト（執務する人員を含む。）に応じて支払われるもの（コストアップ型）を区別する必要があり、新型コロナワクチン接種業務、PCR検査関連業務についても、そのような必要があることは、共通認識となっていた。また、KNTの公務・地域共創事業部内において、遅くとも2022年4月頃、BPO事業に係る受託契約の法的性質に関して請負契約と準委任契約の判別等が問題視されていた。

これらを契機として、2022年度も多く受託していた新型コロナワクチン接種事業を適法・適正に遂行するために、内部統制上の改善措置を講じるきっかけは十分にあったといえる。

それにもかかわらず、本ガイドラインの内容の整備不十分や周知徹底の不足、支店内部での上長による監督機能の不全、BPO事業の業務遂行過程における所管部署との連携不十分といった管理態勢の不備が十分に改善されることはなかった。

このように、新規事業の開始時に感知され対処されるべきコンプライアンス上のリスクが十分に認識されず、また、その後も上記■■■■■に関する同種事象の発生を認識していたにもかかわらず、適切な対応がなされなかったことが本事案発生的重要原因の一つとなっており、その根底には、KNT及びKNTCTの経営陣にリスクマネジメント意識の希薄さがあったことを指摘せざるを得ない。

#### (5) 内部監査機能（第3線）の不全

KNTは、KNTCTの監査部門による内部監査を受けている。2020年から2022年の間に行われたY1支店、Y2支店、Y3支店及びY4支店を対象とする内部監査の結果<sup>111</sup>は、以下のとおりである。

<sup>110</sup> なお、KNTは、かねてより、地方公共団体から城郭の管理等に関する受託事業を受注していたが、これらは、その契約内容や業務の態様がBPO事業に係る受託事業とは大きく異なるものであった。

<sup>111</sup> 未収申請手続を行っているか、領収証を適切に管理・発行しているか等の項目毎に1～3点の点数が割り振られており、その合計が100点になる仕組みである。

【表 第 7.2. (5) 本事案に関連する支店の内部監査結果 (2020 年度～2022 年度)】

	Y1 支店	Y2 支店	Y3 支店	Y4 支店
2020 年度	94.0	97.6	89.9	不実施
2021 年度	100	95.8	91.6	98.5
2022 年度	92.7	85.8	99.7	97.3

2020 年度から 2022 年度にかけて行われた内部監査においては、上記 4 支店を含む全箇所において、請求差異を発生させた行為の発見には至っていないばかりか、本事案の中心的な発生場所となった Y1 支店で、満点の結果となっている年度すらあった。その理由は、①2020 年度及び 2021 年度は、本ガイドラインが改訂前であり、官公庁・地方公共団体からの受託事業を行う際の金銭管理等に関する社内ルールが確立していなかったこと<sup>112</sup>を理由として、BPO 事業が内部監査対象から外されていたこと、及び②2022 年度以降は BPO 事業が内部監査対象とされたものの、内部監査での確認が、本ガイドライン記載の未収申請手続等の適正さといった金銭管理を中心に行われており、業務遂行過程の適正性（委託元への請求内容と実稼働との突合等）は、その点に関する社内ルールがないために監査対象となっていなかったことにあると考えられる。この点で、内部監査が、BPO 事業の業務遂行過程の適正性を十分に担保するものとなっておらず、不備があったといえる。

このように監査方法が、社内ルールが遵守されているかどうかを確認することに主眼が置かれていて、社内ルールが存在しない領域の業務はそもそも監査対象とならないという監査の運用形態にも、内部監査の不備の主な原因があったと考えられる。したがって、社内ルールがない状態であるからこそ生じる業務遂行過程や精算内容等の不適正さという問題を発見する機能が重要であるにもかかわらず、その機能がそもそも内部監査制度に備わっていなかった。

また、各支店に対する監査は、KNTCT の監査部門による内部監査しかなく、KNT 本社や各支社が各支店の業務遂行を監査する制度も運用もなかった。そのため、支店長が、営業担当者の不祥事を黙認した場合は、その不祥事を本社や支社が発見することが困難な構造となっていた。なお、実務を執行する KNT や CT の内部監査を持株会社の KNTCT 監査部のみが実施するという現在の体制は、勢い形式的な監査になりがちであり、実効性のある監査を遂行するには限界があるとも考えられる。

以上のような第 3 線の不備により十分なチェック機能が果たされなかったことも、本事案の発見・是正に至らなかった要因の一つであると認められる。

<sup>112</sup> 本ガイドラインは、2016 年 5 月に初版が制定されて以降改訂を繰り返してきたが、官公庁・地方公共団体からの受託事業を行う際の金銭管理等に関する社内ルールが確立したのは、2022 年 3 月改訂時であった。

### 3 社内組織の各階層間における正確な意思疎通の欠如と現場の問題を躊躇なく経営陣に進言する風土が醸成されていなかったこと

以上に述べた各原因の背景には、次のような企業体質上の特徴があることが窺われる。

まず上記第 7.1 で述べたとおり、KNT においては、利益の確保が重要であるとの考え方が経営陣の方針として社内に深く浸透していた一方で、コンプライアンスについては経営陣の強いメッセージとして伝わらず、現場では利益の確保を最優先してしまうという状況が生じていた。

次に、上記第 7.2. (3) で述べたとおり、KNT では、社内での監視・牽制機能が十分に働かず、コンプライアンス上の問題点と思われる事項が生じた場合に、それが経営陣に対して直ちに報告されないばかりか、かえって、当該事項が黙認され、その発覚を防ぐための行為に及ぶケースまで発生した。

そして、KNT では、業務を行う過程では担当者個人の判断が相当程度容認されるという現場裁量型の業務遂行方法がとられていた。このことは、社内で問題事項を適時・的確に報告する風土が醸成されなかったことの背景にあるものと認められる。

これらの企業風土も、本事案の発生の重要な背景要因となったと認められる。具体的には、以下のとおりである。

#### (1) 上層部から実務担当者に対する目的意識の伝達の不備

上記第 7.1 で述べたとおり、KNT の経営陣は、利益の確保に強い関心を抱きつつも、コンプライアンスについても一定程度は意識していたものと推測される。しかしながら、KNT の実務担当者がコンプライアンスの意識を共有していたものとは言い難く、利益の確保の意識のみが強調され、コンプライアンス軽視の姿勢が顕著に生じてしまっていたと認められる。この背景には、経営陣によるコンプライアンスに対する明確なコミットメントの欠如、コンプライアンス重視の姿勢についての社内への明確な発信の欠落があったものと考えられる。加えて KNT では、上層部と実務担当者間でコミュニケーションが不足しており、上層部から、実務担当者に対して、目的意識が正確に伝達されるような環境にはなく、その結果、実務担当者には、上層部の利益重視の意向のみが強く伝わり、さらにこれをいわば付度する形で、業務を遂行してしまっていたものといえる。

#### (2) 実務担当者から上層部に対する進言が躊躇なくなされる状況が形成されていなかったこと

上記第 7.2 で述べたとおり、KNT では、適切な業務執行を担保するための管理態勢が極めて脆弱で、実務担当者から上層部に対し不適切な行為についての申告等がなされないばかりか、上記第 5.1. (4) で述べたとおり、不適切な行為の発覚を防ぐための行為までなされていた。このことは、KNT には、実務担当者から上層部に対して現場の問題を躊躇なく報告することができる企業風土がなかったことを示すものである。

### (3) 背景となる現場裁量型の業務遂行方法

上記第7.3.(1)及び(2)のような風土が形成された背景として、KNTでは、主たる業務である旅行業を長年遂行する過程で、現場の職員に一定の裁量を持たせ、担当者個人の判断が相当程度容認される、現場裁量型の業務遂行方法が培われ、それが企業体質ないし風土として形成されるに至ったものと窺われる。

この点、現場の職員に裁量を持たせること自体が直ちに不適切なのではなく、裁量があるからこそ、現場の職員は、その創意工夫により様々なアイデアを生み出す可能性があり、また、問題解決力が育まれるという効果も存在する。

しかしながら、個々の職員の規範意識や信頼度には自ずから濃淡があり、業務実態を横断的にチェックし整理する適切な監督機能がなければ、恣意的な判断や業務遂行が生じることとなりかねない。そして、この弊害は、新規の事業を行う場合に、業務遂行の明確なルールがない中で現場に問題処理が委ねられることから、顕在化しやすくなり、とりわけ本事案が主に発生した新型コロナウイルス感染症関連の受託業務は新領域の業務であり、上記の弊害が一層顕著に表れやすい状況にあった。実際、このような受託業務の急増に当たり、KNTにおいて従来型の業務遂行方法が見直された形跡はなく、むしろ旅行業におけるノウハウとされていた手法が、これらの業務にも活用できるとの発想の下、従来の業務形態が存続し、結果、内部統制が効いていない状態で受託業務が行われた。

### (4) 各特徴の相互作用

上記のとおり、KNTでは、経営陣によるコミットメントの不足や社内の意思疎通の不全等によって上層部から実務担当者に対して目的意識が正確に伝達されず、実務担当者が、コンプライアンスの徹底より利益の確保を優先するという誤った目的意識の下で業務を行う状況にあった。

また、担当者個人の判断が相当程度容認される現場裁量型の業務遂行方法は、人事評価において結果を出すことに重点が置かれていたと窺われることと相まって、実務担当者から上層部に対する問題事項の報告が十分になされないという不備をもたらした。これにより、誤った目的意識のまま行われた業務により生じる問題点は上層部に直ちに報告されることなく、かえって、不適切な行為やその発覚を防ぐための行為に及ぶインセンティブが働く状況を生んだ。

このように、上記の企業風土は相互に影響し合い、コンプライアンスの徹底とは真逆の結果をもたらすような状況を招いてしまっており、社内の各階層間で目的意識を正確に浸透させ、また現場の問題を躊躇なく上層部に報告するという、コンプライアンスを徹底する上で必要な風土が醸成されていなかったといえる。風土の醸成に様々な困難さがあったとしても、このような状況が長年にわたり是正されなかったことの経営上の問題点は、指摘せざるを得ない。

#### 4 総括

上記①利益追求の指向、②各人の行為の妥当性及び適法性に対する意識の希薄化、③管理態勢の脆弱性、④階層間の正確な意思疎通や現場の問題を進言する風土の欠如により構成される企業風土（全社的な企業カルチャー）は、本事案の根本的な原因とも位置付け得る。このような原因が複合的に影響し合うことで、不当な請求行為が、複数の地域で同時多発的に発生し、かつ長期間にわたって継続し是正もされなかった、という事態を招いたと考えられる。このように、本事案の原因については、一部の職員層のコンプライアンス意識の低さ等の部分的・局所的なものとして捉えるのは適切ではなく、全社的な体質や制度設計といったより根源的な問題として捉える必要があると考えられる。

## 第8 再発防止策の提言

上記第7で示した本事案の各原因を踏まえ、本委員会はKNT及びKNTCTに対し、以下の再発防止策を提言する。

- ① コンプライアンスを基軸とした、各階層の活力を生み出す経営方針及び人事評価制度の策定
- ② 法務・コンプライアンスに特化した部署の設置と当該部署の権限の明確化及び各経営人材の監督機能の強化
- ③ 策定した経営方針の実施状況を確認する体制の構築並びに階層を超えた円滑な意思疎通の実行及びコンプライアンスに特化したレポートラインの確立

まず、本事案の各原因は、会社全体の体質や制度設計といった根源的な問題として捉えるべきである。そのため、再発防止策を策定するに当たっては、局所的な対処ではなく、抜本的な企業カルチャーの見直しを根底に置き、経営陣が率先して意識改革を行った上で、その精神を個々の再発防止策に浸透させるという発想が重要となる。

なお、個別具体的な再発防止策は、KNT及びKNTCT自身が、業務の実態を踏まえつつ自ら検討すべきものであるところ、本委員会の提言は、その際の基本的な方向性を示すものである。KNT及びKNTCTが、上記第7で示した原因を直視し、その解消・改善の方策について経営陣を中心に真剣かつ誠実に根源的な議論を交わして、実効性のある再発防止策を策定し実践していく必要がある。また、実施した再発防止策の実効性について引き続き定期的に検証を行う不断の取組みが期待される。

以下、各提言について詳述する。

### 1 コンプライアンスを基軸とした、各階層の活力を生み出す経営方針及び人事評価制度の策定

#### (1) 経営陣によるコンプライアンスへのコミットメント

経営陣は、コンプライアンスを追求する会社方針及びそれを踏まえたコンプライアンスに関する今後の取組みを策定した上、これを実行する固い決意を、まず社内に対して明確に発信して周知するとともに、本事案が社会に及ぼした影響の重大さを踏まえ、社外に対しても謝罪の念とともに真摯な言葉で発信すべきである。社外に対するこのような発信が、社会的信頼の回復に向けた重要な第一歩であることはいうまでもないが、本事案では、経営陣の利益優先の姿勢及び経営陣と現場との間でのコミュニケーションの不備が重要な要素であったことから、経営姿勢の転換と、今後は、コンプライアンスを最優先する企業風土の下、忌憚のない問題提起がなされるべきであるという意思・姿勢を社内向けに明確に発信することも同様に重要である。

## (2) 全社的なコンプライアンス意識の涵養と各階層の活力を生み出す経営方針の策定

会社の利益追求の方法は、あくまで適法・適正であることが当然の前提であり、経営陣のみならず、実務担当者まで全社的に、利益の追求の前提として、コンプライアンスを最優先するという意識を浸透させなければならない。具体的な業務内容の特性に応じ、ケーススタディも含めた実効性のあるコンプライアンス研修を行う等して、職員各自のコンプライアンスの重要性に対する理解の増進を図ることも有用な方策である。このような措置により、本事案のような契約違反に該当する行為はもとより、契約の性質にかかわらず、顧客に事実と異なる内容を伝えるといった取引上の信義を欠く行為、不誠実な行為をも含めコンプライアンス上問題があるとの認識の涵養を図らなければならない。

そして、コンプライアンスに基軸を置きつつも、経営陣の発信するメッセージをあらゆる階層の職員が真摯に受け止めて前向きなモチベーションを保つことができるように、経営トップの主導により会社の進むべき方向性を明快な言葉で伝えるような、新しい経営方針を策定していくことも極めて重要である。

## (3) 人事評価制度の見直し

KNTの人事評価の仕組みでは、業務遂行過程よりも結果が重視されていたことが窺われるが、業務遂行手法の適法性・適正性や問題発生時の迅速な報告等の業務遂行プロセスに対する評価が十分になされていたとはいえない。これを是正し、各役職員にコンプライアンス意識の向上を持続的に促すためにも、人事政策面での制度的な担保も不可欠である。

そこで、人事評価上コンプライアンスに係る業務での貢献を評価し、報酬にもこれを反映させる仕組みを設計することは、実効性あるコンプライアンス経営を実現するために重要な施策であるといえる。例えば、法令、基本的な社会規範、策定した役割分担や社内ルールを無視して恣意的に業務が行われ、内部監査等によりこれが事後的に指摘された場合は、結果的に問題に直結していなくともマイナスに評価する、また逆に、問題発生時に直ちに自主的に報告した場合や建設的な改善策を提案した場合はプラスに評価する等、業務遂行プロセスに対する評価指標を定めることが考えられる。

## 2 法務・コンプライアンスに特化した部署の設置と当該部署の権限の明確化及び各経営人材の監督機能の強化

### (1) 法務・コンプライアンスに特化した部署の設置と当該部署の権限の明確化

#### ア 法務・コンプライアンスを統括する部署の設置

KNTにおいて、コンプライアンスやリスクマネジメントは縦割りかつ分散した形で行われていて、その横断的な連携は取られておらず、権限と実行力をもって全社的なコンプライアンスを統括している部署は存在しない。法務・コンプライアンスに特化し、これを統括する部署を設置することは、縦割りの分業体制にコンプライアンスの視点から横串を通して統



一的に管理することを可能にし、加えて契約内容の認識不足等、事業を行うに当たって生じ得るリスクを予測・発見し、これを予防・改善するためにも重要であり、組織体制上、このような部署を設置した上で、適切な権限を与え、責任を持たせることを検討すべきである。

また、権限のある新たな部署を設けたとしても、その役割が具体的かつ明確なものでなければ、実効性のあるリスク対策を講じることはできないため、以下に例示するような役割の具体化・明確化にも努める必要がある。

#### イ 契約の管理に関するフローの確立

KNT では、契約の決裁フローが旅行業を基準として未収金の有無にフォーカスして整備されていて、受託事業に適合していなかったことにより、契約内容の解釈やそれに基づく担当者への注意喚起等を行うプロセスが十分に整備されていなかった。

法務・コンプライアンスを統括する部署が、会社が締結する契約について、ひな形の作成・改定、契約内容の確認、ドラフト作成、修正、締結、締結後の保管・管理（更新・改定等）等、契約の管理に関するチェックポイントやフローを定めることで、一元的に契約を管理することができる。また、契約のレビューも同部署に集約することにより、業務プロセスの混乱や負荷を回避することが期待できる。契約の内容が実際の取引の内容と適合したものであるか、また、会社として遵守することのできるものであるかは、外部弁護士によるリーガルチェックでは必ずしも担保できないことから、社内の法務・コンプライアンスを統括する部署が、自らの責任の範疇の問題と捉え、現場とも十分なコミュニケーションを取った上で、実務的に契約の内容を確認することが求められる。

そして、一定の重要な契約は、法務・コンプライアンスを統括する部署が確認をした上でなければ、会社として契約を締結、更新、改定等することは認めないこととする等、同部署に決裁権限を与えて権限を強化することも有用である。

#### ウ 新規事業を行うに当たってのリスクマネジメント

KNT は、旅行業が主要事業である中で、新しい業務分野であって契約形態も異なる BPO 事業を多く扱ったことで、経験や知識の不足から、コンプライアンス違反を誘発しやすい状況に陥っていた。一般的に、新規事業を行うに当たっては、会社が認識していない各種業法、行政の通達等による各種規制や手続が存在することもあり、会社において検討すべき事項を事前にチェックリスト等を活用して整理し、リスクマネジメントを図ることが推奨される。この際には、契約内容の正当性とは別に、契約の履行過程において、KNT の現場担当者等が契約に違反する可能性やコンプライアンス違反の問題が起きるリスクがないかという視点が必要である。

そこで法務・コンプライアンスを統括する部署は、必要に応じて外部専門家の助言も受けつつ、リスクマネジメントの視点から新規事業特有のリスクの洗い出し及び経営陣への提言等を行うことにも取り組むべきである。



い難いものであった。

そのため、経営陣の意識改革とともに、取締役会や経営会議を、コンプライアンスに関する下からの問題提起を適切に取り上げ、議論する場とする必要がある<sup>113</sup>。

そこで、このような問題提起をしやすい環境を整備し、取締役会・経営会議側でもこれを積極的に汲み上げるようにするべく、具体的には、情報収集方法の見直しや、各会議のアジェンダにおける、コンプライアンスに関する議論の明示的な設定、現場との日常的なコミュニケーションの強化等に努めるべきである。取締役会や経営会議で十分な議論が尽くせない状況であれば、別途コンプライアンスに関わる問題等を議論する会議体を設けて、必要に応じて、その議論を取締役会や経営会議と共有することも、合理的な機関設計の一案である。

#### ウ 外部専門家人材の活用

経営陣のリスク感度の向上と意識改革や、取締役会・経営会議の活性化を行うとしても、それらの全体的な改善にはある程度の時間を要し、現状では、経営陣を含め社内で対応するのみでは、その自浄作用には限界があると言わざるを得ない。

そこで、経営陣による監督機能の強化の手段として、事業に伴うコンプライアンス上のリスクの洗出しや分析を補助する等の目的で、リスクマネジメントに精通した経営、法律、会計等の外部専門家人材を適宜活用し、緊密に連携を取って助言を仰ぐことも、有効であると考えられる。

もっとも、外部専門家人材は、自浄作用を高め、経営陣の監督機能及びリスクマネジメント能力の強化を実効的なものとするために起用されるのであって、実際に事業を推進しているわけではない外部専門家人材に、コンプライアンス上の問題の対処を全て任せるのは適切ではないのは当然であり、外部からの助言に耳を傾けて経営陣自身が監督及びリスクマネジメントに責任を持つことが重要である。

### 3 策定した経営方針の実施状況を確認する体制の構築並びに階層を超えた円滑な意思疎通の実行及びコンプライアンスに特化したレポートラインの確立

#### (1) 策定した経営方針の実施状況を確認する体制の構築

KNTにおいては、経営陣と実務担当者間でのコミュニケーションが不足しており、その背後には、現場裁量型の業務遂行方法があったことが指摘できる。このような状況の下では、たとえ経営陣がコンプライアンスを最優先する経営方針の下、忌憚のない問題提起がなされるべきであるとの姿勢を社内に発信し、刷新を進めようとしても、これが実務担当者に正しく伝わり認識を共有しているのかおぼつかないことになる。

新たな経営方針については、トップダウンで伝えて現場任せにするのではなく、その実施状況を上層部が適切に把握し、評価し、フィードバックする、いわゆるPDCAサイクルを機

<sup>113</sup> なお、問題提起が正確・迅速に伝達されること自体も重要であり、この点は下記第8.3.(4)で述べる。

能させることでその実効性を継続的に高め、フォローアップを欠かさないようにする必要がある。

(2) 既存事業における役割分担・責任の所在の見直し及び統一的・横断的な業務管理  
現場裁量型の業務遂行方法には、現場の職員の創意工夫や、問題解決力が育まれるという効果は確かに存在するが、個々の職員の規範意識や順法精神の程度には濃淡があることから、必要な範囲で業務実態を横断的にチェックし整理する適切な監督機能がなければ、恣意的な判断や業務遂行が生じることとなりかねない。

業務実態の横断的なチェックのためには、各部署で既存事業における役割分担・責任の配分を見直し、現場の営業担当の裁量とすべき部分を明示した上、その余の部分は可能な限り全社的に統一して業務を遂行することが望ましい。また、それぞれの役割分担において、誰が責任を負うのかを明確にする必要がある。

そして、BPO 事業に限らず全ての事業について、特定の部署に業務実態を横断的にチェックし整理する適切な監督機能を持たせ（上記の法務・コンプライアンスを管理する部署がこれに当たることも考えられる。）、委託元や、再委託先、アウトソーシング先等のサプライチェーン全体の範囲も含めた統一的・横断的な業務管理を行うことが有効であると考えられる。

### (3) 証憑類の必要性・保管ルール明確化及び検証可能性の確保

本委員会による本社内点検の評価に当たり証憑を確認する際、検証に必要な証憑が保管されておらず、十分な確認ができない状況も一部に見られた。

内部監査等による事後的な検証のためには、検証に必要な証憑が確実に保管されている必要がある。また、第三者による事後的な検証が可能であることにより、本事案のような外部に対する不適切な行為への心理的な抑止力となり得ることから、証憑の確実な保管は、KNT 役職員全体のコンプライアンス意識の醸成にも繋がり得るものである。

したがって、コンプライアンスを確保した業務執行のために、事業毎に証憑類の保管ルールを明確に規定し、事後的検証に必要な証憑を確実に保管しておく体制を整備することは、有用である。

### (4) コンプライアンス上の問題となり得る情報が正確・迅速に経営陣に伝達される 仕組みの構築

KNT においては、社内での監視・牽制機能が十分に果たされていたとは言い難い状況であり、実務担当者から上層部に対する報告が躊躇なくなされる風土も十分に醸成されてこなかった。

そこで、不正の芽を見逃さないように、たとえ芳しくない情報であったとしても、これが正確・迅速に伝達されるべく、部下から上長に向けての職制上のレポートラインを強化する

ことが不可欠である。また、芳しくない情報を聴く上長や経営陣の側における、それに真摯に耳を傾ける誠実でオープンな姿勢と環境作りも一体不可分である。また、これらが機能しない場合に備えて内部通報制度が活用されるよう制度を周知し、通報者の保護を徹底することも不可欠である。

このようなレポートライン及び内部通報制度の強化に当たっては、会社の方針としてコンプライアンスを優先する意識を全社的に定着させ、役職員は会社の業務について不正の芽を発見した場合は然るべき報告を正確・迅速に行うべきであり、それが推奨されることを、経営陣が明確なメッセージとして発信することが必要である。

#### (5) 内部監査部門の強化と社内での地位向上

KNTの内部監査は、そもそもBPO事業が内部監査対象から外され、又はBPO事業における契約の業務遂行過程の適正性が監査対象となっていなかったことから、その業務遂行過程の適正性を確保できなかった。

これを是正するためには、BPO事業に限らず、業務遂行の役割分担のうち、全社的に統一すべき部分は統一的な業務遂行がなされているか（現場担当者の裁量で決定されていないか）という点を含め、業務遂行過程の適正性についての的確な監査が可能となるよう、社内における内部監査部門の地位を向上させ、権限を強化することが肝要と考えられる。

また、KNTの内部監査は、社内ルールが遵守されているかどうかを確認することに主眼が置かれ、社内ルールが存在しない場合は、そもそも監査対象としないという運用をしていた点でも不備があったと考えられる。たとえ社内のルールが定められていなくても、ビジネスの基本ルールや社会規範、倫理観に照らして適切妥当と評価できるかという側面から監査することが望まれる。また、社内ルールが存在しない場合に生じる業務遂行過程や精算内容等の問題を検討し、これらを内部監査項目に盛り込むといった役割も期待される。

このように、内部監査部門を強化し、その社内での地位を向上させることは、不正を発見することを会社全体として積極的に期待することの強い意思を示すこととなり、不正の芽を発見した場合には内部監査部門に相談、報告、通報等すれば適切に調査がなされるという期待を全社的に共有させ、逆に有耶無耶にされるのではないかという懸念や諦観を低減させるという効果も有し得るのであり、レポートライン及び内部通報制度の強化の一環ともいえる。

## 第9 結語

本事案は、KNTの企業体質にも起因するコンプライアンスの不徹底、ガバナンスの機能不全、自浄作用の不備等、組織体に蓄積した負の部分が、新たな事業領域に取り組む過程ではからずも露呈したという側面があり、これらの問題点はKNTCTにも共通する面が見られる。

その背景には企業風土にも関わる根の深い問題があったと見られることは、上記第7の原因分析で述べたとおりである。実際に委託元に対し不適切な請求を行った担当者についてはいうまでもなく、BPO事業に関わった経験がほぼ皆無の職員に対し、同業務の遂行に当たって生じ得る問題点等につきあらかじめ十分な検討を行った上で、誤った取扱い等を防止するための指針や留意点等を、適時・適切な形で全社職員に周知・徹底させるということ愈ったKNT及びこれを指導すべき親会社KNTCTの経営陣においても、このような不適切かつ不当な行為の発生を真摯に受け止め、自戒すべき点は多々あるというべきである。

元々、KNT及びKNTCTの職員は、これまでも旅行業務を通じて社会サービスを提供し、観光立国という我が国の重要政策の一翼を担う有数の企業として、誇りを持って業務に取り組んできたはずである。いったん失った社会の信頼を回復するのは容易ではないが、この難局から再び立ち上がり、企業風土をも含む抜本的で実効性のある組織改革・意識改革に真摯に取り組むことしか、社会の信頼を取り戻す方法はない。反省・自戒の念を踏まえ、上記第8の再発防止策の提言を始めとする改革へ真摯に取り組み、定期的にその効果を検証して必要な見直しを行うことにより、一段と高いレベルでKNT及びKNTCTが再出発することを期待する。

以 上

別紙1 本社内点検に関する注記事項

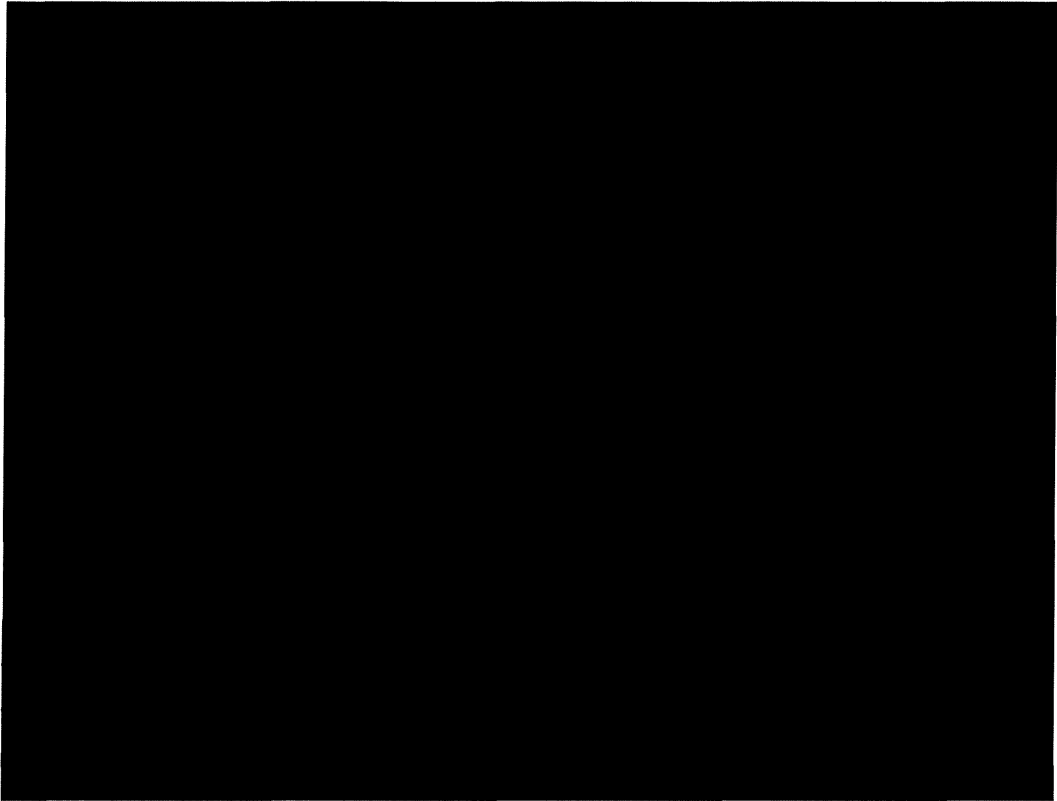
1 KNT 及び KNTCT が本社内点検の対象とした社内基幹システムに「受託業務」として登録されていた業務の主な内容

- 「受託業務」として登録されていた業務の主な内容は、以下の①～⑥の事業等とされている。
  - ① 地域の観光振興・誘客事業に資することを主目的とし、地方公共団体及びその関連団体からの事業費により行われる事業
  - ② 地方公共団体等が発行する商品券(旅行券等の助成券)、県内旅行割引(宿泊割)及び事業者支援給付金の運営事務局業務等
  - ③ 旅行等を含まない業務委託契約に基づく受託業務で、業務指導等による人材派遣(出向除く。)、観光施設等の運営
  - ④ 業務委託契約に基づくオリンピック等の各種スポーツ大会、万国博覧会、各種会議・交流イベント等のスポーツ/MICE の運営業務
  - ⑤ 企業法人等からの委託による旅費精算代行、通勤バス運行運営、車両管理代行、留学生渡航管理等の事務局運営業務
  - ⑥ グループ会社等からの業務受託
- 本対象期間のうち、社内基幹システムに「受託業務」として登録されている 2,924 件中 1,421 件が、新型コロナウイルス感染症対策に関連する業務である。

2 KNT 及び KNTCT が特に問題となると判断した全 17 地方公共団体に係る全 27 事案<sup>114</sup>

No.	委託元	受託業務
[Redacted Content]		

<sup>114</sup> [Redacted Footnote]



3 KNT 及び KNTCT が本社内点検で採用した第 3 類型への分類基準（事実関係）

- ア 委託元に対して実際に行われた業務に関する KNT による集計結果を示し、これと請求金額の根拠となる内訳に差異があることを委託元も具体的に把握した上で、請求金額が妥当であると評価して請求金額を支払っている場合<sup>116</sup>



<sup>116</sup> この場合に該当するものとして、以下の（ア）又は（イ）に示す証憑が必要とされた。

（ア） 委託元により請求金額の妥当性が了承済みであるといえる根拠をとりまとめた経緯書及び同経緯書を裏付ける証憑として（i）又は（ii）が存在する。

（i） 委託元からの電子メール・書面（社内資料ではなく委託元作成のもの）

（ii） 以下のような社内資料 2 点

- ・委託元と話した内容の記録された議事録や電子メール、手帳のメモ等
- ・担当者と話した日や面談した日等の日付が確認できる電子メール、手帳のメモ等
- ・委託元に対して実績を示したことが分かる証憑（実施状況報告書等）

委託元の下承については、契約の形態として例えば請負契約であることを双方確認しただけでは足りず、委託元の実績と請求金額の根拠に差異があることを明示的に示した上で、委託元が請求金額につき妥当であると了承した場合に限る。そして、一担当者レベルの意思確認に留まらず、契約窓口の担当部署の管理職も含めて了承していることを必要とする。



イ 請求数量と稼働数量に差異があるが、その差異分はKNTの役職員の稼働分であることが確認されている場合<sup>117</sup>

4 KNT及びKNTCTが本社内点検で採用した第4類型への分類基準（取引類型）及びその理由

- KNT及びKNTCTは、次の各取引類型を、第4類型に分類した。
  - ア 社内収益配分のための案件<sup>118</sup> (1)
  - イ 他社収益配分のための案件<sup>119</sup> (2)
  - ウ 費用精算用に作成されたダミーコードにより捕捉される案件<sup>120</sup> (1)
  - エ ツアーキャンセル<sup>121</sup> (2)
  - オ 旅行手配契約、通常の旅行業としての取引<sup>122</sup> (2)・(3)
  - カ 請負契約・一式契約等、契約対価の算定が、契約の性質上、当該委託業務の処理に当たった人数・個数に基づかない契約 (2)
  - キ 施設の指定管理を行う取引 (4)
  - ク チケット類の販売を行う取引 (5)

(イ) (ア) (ii) について、社内資料2点の入手が困難な事情がある場合（1点しか入手できない又は全く入手できない場合）は、その事情（あくまでも電話での口頭のやりとりのみで委託元とのコミュニケーションが完結している等）を具体的にとりまとめた経緯書（委託元側の責任者・担当者名、当該責任者らが実績と請求金額の根拠に差異があることを理解していることが分かる事情、請求金額の妥当性を了承した経緯・状況が、契約内容等も踏まえると合理的と評価できる程度に十分記載されていることを必要とする。）が存在する。

<sup>117</sup> この場合に該当するものとして、以下の(ア)又は(イ)に示す証憑が必要とされた。

(ア) 稼働した役職員の氏名及び稼働日を具体的にとりまとめた経緯書及び同経緯書を裏付ける証憑として(i)又は(ii)が存在する。

(i) 対象の役職員が業務実施日に出勤して勤務していたことが分かる勤怠状況に関する証憑  
(ii) 対象の業務に従事していたことを裏付けることができる証憑（例えば、以下に示すようなものが1点以上）

- ・日報
- ・担当者の手帳の記録
- ・上長からの指示メール
- ・（業務の実施場所に移動するための）交通費の支払精算書
- ・対象業務に当たるためのシフト表（対応者の氏名が確認できるもの）等

(イ) (ア)の証憑類について、(i) (ii)の両方の入手が困難な事情がある場合（1点しか入手できない又は全く入手できない場合）には、その事情（対象の役職員が退職済みであるためデータの取得が困難等）を具体的にとりまとめた経緯書で、当該役職員が、(ア)の稼働日に対応したといえる根拠が具体的かつ合理的に記載されているものが存在する。

<sup>118</sup> 支店間等、社内の拠点間で他拠点の業務を手伝った場合に、収益を分配するために経理処理の便宜上案件として設定されたものとされた。

<sup>119</sup> KNTが他社とともにその一部を構成する共同企業体として案件を受注し、各社に収益が配分されるものとされた。

<sup>120</sup> 取引先との取引のためではなく、取引に付随する等してKNT社内で経費が発生した場合にその精算をするために経理処理の便宜上案件として設定されたものとされた。これは、費用精算のための案件であるため売上は発生しないとされた。

<sup>121</sup> ツアーが途中でキャンセルになり、出来高に応じた支払がなされているものとされた。

<sup>122</sup> 契約対価の算定が、契約の性質上、当該委託業務の処理に当たった人数・個数に基づかないものとされた。

- ケ システム一式の納品を行う取引 (6)
- コ 自社事業として行った取引 (7)
- サ 旅行手配、物販、講師手配、顧客又はサービス等の受領者が、人数・個数を、受領するサービス等そのものの内容として直接に確認できる取引 (8)
- シ 観光プロモーションやイベント等の成果物型の案件 (9)
- 上記各取引類型末尾の括弧内記載の番号に対応する、各取引類型の第 4 類型への分類理由は、次のとおりである。
  - (1) 取引先との取引に該当しない類型であり、システム管理上の技術的な理由から形式的に本社内点検の対象として捕捉されたため。
  - (2) 契約内容を確認した上で、少なくとも、以下に列挙する契約及び請求の関連書類のいずれにおいても、①受託業務に従事する人員の人数や、②使用する物品等の数量に応じて契約金額を積算・決定する内容が記載されていない場合には、第 4 類型に分類することとされたため<sup>123</sup>。  
 契約及び請求の関連書類：見積書及び添付の内訳書・明細書等一式（契約金額交渉時の担当者間の電子メール等を含む。）、契約書一式、仕様書一式、請求書及び添付の内訳書・明細書等一式（請求交渉時の担当者間の電子メール等を含む。）、契約変更書一式、契約の実施方法・実施条件に関する覚書その他作成書類、契約の実施状況又は実績に関する報告書類
  - (3) 旅行行程表が作成され、旅行条件の充足が目的となる請負型の契約であるため、人数・個数に係る差異が生じないか、又は当該差異が生じない可能性が高いと判断されたため。
  - (4) 適正な管理運営を行うことが契約の目的となっており、人数・個数が契約内容となっているものではないため、人数・個数に係る差異が生じないか、又は当該差異が生じない可能性が高いと判断されたため（施設の指定管理を行う取引全てについて請求差異が生じ得ないというわけではない。）。
  - (5) 主催者と合意した販売数を、決められた期間に販売することが成果として求められる請負型の取引であるため、人数・個数に係る差異が生じないか、又は当該差異が生じない可能性が高いと判断されたため。
  - (6) システムの納品を目的とした取引であるため、人数・個数に係る差異が生じないか、又は当該差異が生じない可能性が高いと判断されたため。
  - (7) KNT が、自社で主催したイベント等について参加者等から対価を得るものであ

<sup>123</sup> なお、上記の契約及び請求の関連書類が不足している場合、KNT においてその追加入手が合理的な理由をもって困難と認められる場合には、以下のいずれかの類型に該当すれば第 4 類型に分類するものとされた。

(ア) 資料がそろっていないが、確認できる資料の内容からして、人数・個数による積算がないものと評価できる場合

(イ) 確認できる資料の内容からして、そろっていない資料を確認しないと、人数・個数による積算の有無が判断できない場合

るため、人数・個数に係る差異が生じないか、又は当該差異が生じない可能性が高いと判断されたため。

- (8) 顧客自身又は利用者が、手配された旅行そのものや、講師による講演、物品、査証取得といったサービスそのものを直接受ける内容であるため、対象となるサービス等そのものの人数・個数に不足があった場合にはその場で認識・指摘することが可能であるとして、問題なくサービス等の提供が済んでいる時点で、人数・個数に差異が生じなかったことが担保されているとされたため。
- (9) プロモーション内容やイベント内容の企画内容そのものが KNT に一任される性質の案件であり、人数・個数の実績如何ではなく、プロモーションやイベントという成果物そのものを顧客が満足する形で提供することに主眼を置いており、実際にも人数・個数による積算により金額が決まっていない場合が多いため、類型上、人数・個数が顧客との間で問題とされにくい性質の案件であると整理されたため。

## 別紙2 本社内点検について本委員会が認識した問題点

- 1 本社内点検にてKNT及びKNTCTに採用された原則的な分類基準に関し本委員会が認識した問題点
  - 第3類型のうち、請求数量と稼働数量に差異はあるものの、地方公共団体等の委託元からその差異には問題はないとの合意が得られている案件の問題点
    - ・ 契約相手方の意向によって当該差異が許容されているに過ぎず、差異自体が発生している点は解消されているわけではないから、請求差異が発生しており不適切であった、と評価される案件が含まれている可能性は否定できない。
  - 第3類型のうち、請求数量と稼働数量に差異があり、KNTの職員の稼働によりその差異分が解消されたとする案件の問題点
    - ・ ①自社での稼働を示す証憑が十分に作成されていたわけではない点、②場合によっては人数以外の点（例えば、稼働した人物等）で、委託元への請求内容と実態とに齟齬がある可能性もある点等に鑑みると、請求差異が問題となる潜在的な可能性がある<sup>124</sup>。
  - KNTのいう「余剰手配」が存在する案件において相殺処理をして第2類型に分類する手法の問題点
    - ・ 一部の請求に請求差異が発生しているという事実が変わりではなく、相殺処理により、請求差異が生じたという問題がなくなるわけではない。
    - ・ 「余剰手配」分の人数・個数を請求差異に係る部分と相殺処理をするためには、委託元との間で、稼働数量が契約上の人数・個数の数量より多くなった場合にはKNTが増額請求できる旨の合意があり、これが許容されているとの前提が必要であるが、受託契約上かかる増額請求が許容されていたか否かは明確ではない。
- 2 本社内点検にてKNT及びKNTCTに採用された補足的な分類基準に関し本委員会が認識した問題点
  - 第3類型に関する取引類型の分類基準（上記別紙1.3）アの問題点
    - ・ 委託元の下承があったことを社内資料のみで認定する場合や、委託元との口頭のやり取りについてKNT作成の経緯書のみで認定しているものがあり、その中には、最終的には委託元へのヒアリング等により請求差異が問題とならないことについて、個別に委託元の認識を確認する必要があるものも含まれている。
  - 同分類基準（上記別紙1.3）イの問題点
    - ・ 役職員の稼働があったことを社内資料のみで認定しているものがあるが、他の事実関係からも当該稼働を確認する必要があるものも含まれており、その点で、

<sup>124</sup> ただし、本委員会が一部の地方公共団体に対して行った照会では、KNTの職員が稼働することは許容されていた旨回答する地方公共団体もあった。

案件によっては、明確に請求差異が問題とならないとはいえない可能性が残る。

- 第4類型に関する取引類型の分類基準（上記別紙1.4）イ、エからカの問題点
  - ・ 関連書類が不足していても、確認可能な資料の内容からして、人数・個数の数量による積算がないものと評価できれば第4類型に該当するとしているが、案件毎に関連書類の保管状況が異なること等によって確認の精度に差が生じ得る。
  - ・ 人数・個数による積算の有無を判断するにあたって必要な関連書類が不足している場合であっても、第4類型に該当するとしているが、不足している関連書類により、人数・個数による積算があるものと評価される可能性は残る。
- 同分類基準（上記別紙1.4）サの問題点
  - ・ 対象となるサービス等そのものに係る人数・個数の数量に不足があった場合にはその場で（サービスを受ける顧客自身又は利用者において）認識・指摘することが可能としているが、顧客や利用者において人数・個数の数量の不足を十分認識し得ない場合もあり得る。
- 同分類基準（上記別紙1.4）シの問題点
  - ・ 成果物そのものを顧客が満足する形で提供することに主眼を置いているため、類型上、人数・個数の数量が顧客との間で問題とされにくい性質の案件であるとしているところ、一般論としては妥当と認められるものの、最終的には委託元に個別に認識を確認することが必要となり得る。